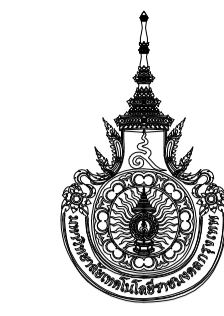


# แบบแสดงผังบริเวณแนวไฟฟ้าแรงสูง



มหาวิทยาลัยเทคโนโลยีราชมงคลกรุงเทพ

โครงการ  
อาคารศูนย์กลางปฏิบัติการรวม  
คณะวิศวกรรมศาสตร์

เจ้าของ  
มหาวิทยาลัยเทคโนโลยีราชมงคลกรุงเทพ

สถาปนิกผู้ออกแบบ  
นาย รุ่ง เศรษฐบุตร ส.ศ.2203

วิศวกรผู้ออกแบบ  
**ร.ค.ค.**  
บริษัท ธีจ คอนสตรัคชั่น จำกัด  
259/243-244 ซอยพิบูลย์วัฒนา (เบี๊ยนติมเยอชท์ 13)  
ถนน สุขุมวิท 71 แขวงพระโขนงเหนือ  
เขตคลองเตย กรุงเทพมหานคร 10110  
โทรศัพท์ : (02) 3913838  
โทรสาร : (02) 3916911

ผู้ควบคุมงาน  
**ร.ค.ค.**  
บริษัท ธีจ คอนสตรัคชั่น จำกัด  
259/243-244 ซอยพิบูลย์วัฒนา (เบี๊ยนติมเยอชท์ 13)  
ถนน สุขุมวิท 71 แขวงพระโขนงเหนือ  
เขตคลองเตย กรุงเทพมหานคร 10110  
โทรศัพท์ : (02) 3913838  
โทรสาร : (02) 3916911

ผู้รับจ้าง  
**KP CONSTRUCTION**  
ทำงานในส่วนจำกัด เบี๊ยนติมเยอชท์สร้าง  
44 ซอยอินทามระ 33 แยก 2  
ถนน สุขุมวิท เขตดินแดง กรุงเทพมหานคร 10400  
โทรศัพท์ : (02) 2773038 , (02) 2754494  
โทรสาร : (02) 2754496

ผู้เสนอ  
นาย สุกิจ สิมณณภักดิ์  
ผู้จัดการโครงการ  
ทำงานในส่วนจำกัด เบี๊ยนติมเยอชท์สร้าง  
วันที่ .....

ผู้ออกแบบ  
นาย ศักดา คงสมบูรณ์  
วิศวกรควบคุมโครงการ  
บริษัท ธีจ คอนสตรัคชั่น จำกัด  
วันที่ .....

AS - BUILT DRAWING

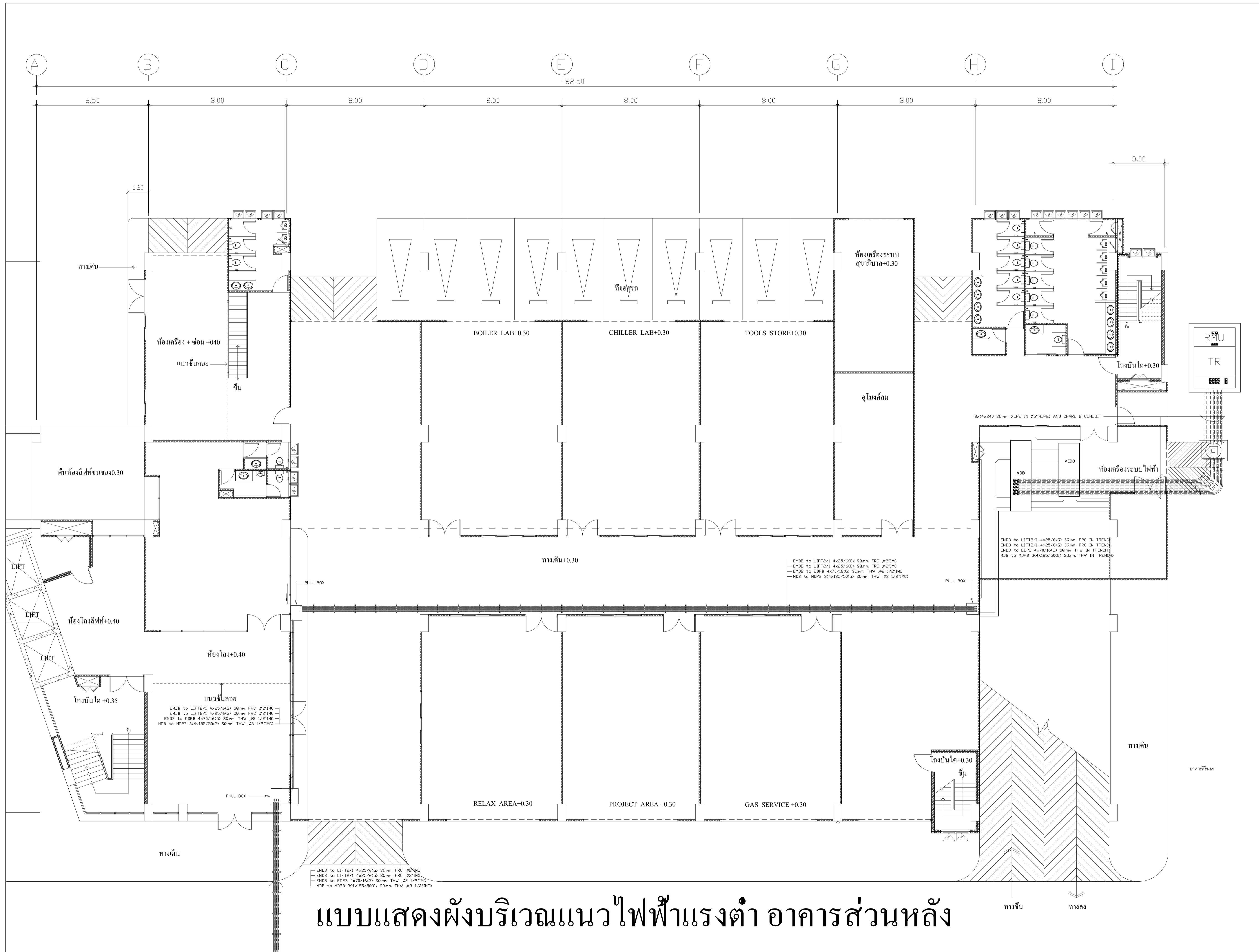
ชื่ออาคาร  
อาคารสินธร

ชื่อแบบ  
แบบแสดงผังบริเวณแนวไฟฟ้าแรงสูง

ผู้เขียนแบบ  
นาย ชรรตพร ธิพงษ์พาณิชย์ ภาท.32847

ผู้ตรวจแบบ  
นาย เจริญศักดิ์ สุทธิยะฉัตร ภาท.6595

วันที่	31 มีนาคม 56	ขนาดแผ่น	รวม
หน้างาน		EE-02	-
1:100			



# แบบแสดงผังบริเวณแนวไฟฟ้าแรงต่ำ อาคารส่วนหลัง



มหาวิทยาลัยเทคโนโลยีราชมงคลกรุงเทพ

โครงการ  
อาคารศูนย์กลางปฏิบัติการรวม  
คณะวิศวกรรมศาสตร์

เจ้าของ  
มหาวิทยาลัยเทคโนโลยีราชมงคลกรุงเทพ

สถาปนิกผู้ออกแบบ  
นาย รุ่ง เศรษฐบุตร ส.ต.2203

วิศวกรผู้ออกแบบ  
**ร.ค.ค.**  
บริษัท ธีจ คอนสตรัคชั่น จำกัด  
259/243-244 ซอยพิบูลย์วัฒนา (บริษัทหมายเลข 13)  
ถนน สุขุมวิท 71 แขวงพระโขนงเหนือ  
เขตวัฒนา กรุงเทพมหานคร 10110  
โทรศัพท์ : (02) 3913838  
โทรสาร : (02) 3916911

ผู้ควบคุมงาน  
**ร.ค.ค.**  
บริษัท ธีจ คอนสตรัคชั่น จำกัด  
259/243-244 ซอยพิบูลย์วัฒนา (บริษัทหมายเลข 13)  
ถนน สุขุมวิท 71 แขวงพระโขนงเหนือ  
เขตวัฒนา กรุงเทพมหานคร 10110  
โทรศัพท์ : (02) 3913838  
โทรสาร : (02) 3916911

ผู้รับจ้าง  
**KP CONSTRUCTION**  
ทำงานในส่วนจำกัด ภัยพิบัติที่ก่อสร้าง  
44 ซอยอินทามระ 33 แยก 2  
ถนน สุขุมวิท ซอยดินแดง กรุงเทพมหานคร  
10400  
โทรศัพท์ : (02) 2773038, (02) 2754494  
โทรสาร : (02) 2754496

ผู้เสนอ  
นาย สุกิจ สิงหนามภิรมย์  
ผู้จัดทำโครงการ  
ทำงานในส่วนจำกัด ภัยพิบัติที่ก่อสร้าง  
วันที่ .....

ผู้อนุมัติ  
นาย ศักดา คงสมบูรณ์  
วิศวกรควบคุมโครงการ  
บริษัท ธีจ คอนสตรัคชั่น จำกัด  
วันที่ .....

AS-BUILT DRAWING

ชื่ออาคาร

ชื่อแบบ  
แบบแสดงผังบริเวณแนวไฟฟ้าแรงต่ำ อาคารส่วนหลัง

ผู้เขียนแบบ  
นาย ชรรตพร ธิพงษ์พาณิชย์ รหัส.32847

ผู้ตรวจแบบ  
นาย ชรินทร์ศักดิ์ สุทธิธรรม รหัส.6595

วันที่	ขนาดแผ่น	รวม
31 มีนาคม 56	EE-03	-
หน้ารวม		
1:000		



มหาวิทยาลัยเทคโนโลยีราชมงคลกรุงเทพ

โครงการ  
อาคารศูนย์กลางปฏิบัติการรวม  
คณะวิศวกรรมศาสตร์

เจ้าของ  
มหาวิทยาลัยเทคโนโลยีราชมงคลกรุงเทพ

สถาปนิกผู้ออกแบบ  
นาย ช่าง ช่างสถาปนิก ส.ศ.2003

วิศวกรผู้ออกแบบ  
**ร.ค.ค.**  
บริษัท ธีรจ คอนสตรัคชั่น จำกัด  
259/243-244 ซอยพิบูลย์วัฒนา (บริษัทเลขที่ 13)  
ถนน สุขุมวิท 71 แขวงพระโขนงเหนือ  
เขตวัฒนา กรุงเทพมหานคร 10110  
โทรศัพท์ : (02) 3913838  
โทรสาร : (02) 3916911

ผู้ควบคุมงาน  
**ร.ค.ค.**  
บริษัท ธีรจ คอนสตรัคชั่น จำกัด  
259/243-244 ซอยพิบูลย์วัฒนา (บริษัทเลขที่ 13)  
ถนน สุขุมวิท 71 แขวงพระโขนงเหนือ  
เขตวัฒนา กรุงเทพมหานคร 10110  
โทรศัพท์ : (02) 3913838  
โทรสาร : (02) 3916911

ผู้รับจ้าง  
**KP CONSTRUCTION**  
ทำงานในส่วนจำกัด บัณฑิตพงษ์ศรีช่าง  
44 ซอยอินทามระ 33 แยก 2  
ถนน สุขุมวิท เขตวัฒนา กรุงเทพมหานคร  
10400  
โทรศัพท์ : (02) 2773038, (02) 2754494  
โทรสาร : (02) 2754496

ผู้เสนอ  
นาย สุทธิ สิมณเดชาภิรมย์  
ผู้จัดทำโครงการ  
ทำงานในส่วนจำกัด บัณฑิตพงษ์ศรีช่าง  
วันที่ .....

ผู้อนุมัติ  
นาย ศักดา คงสมบูรณ์  
วิศวกรควบคุมโครงการ  
บริษัท ธีรจ คอนสตรัคชั่น จำกัด  
วันที่ .....

AS - BUILT DRAWING

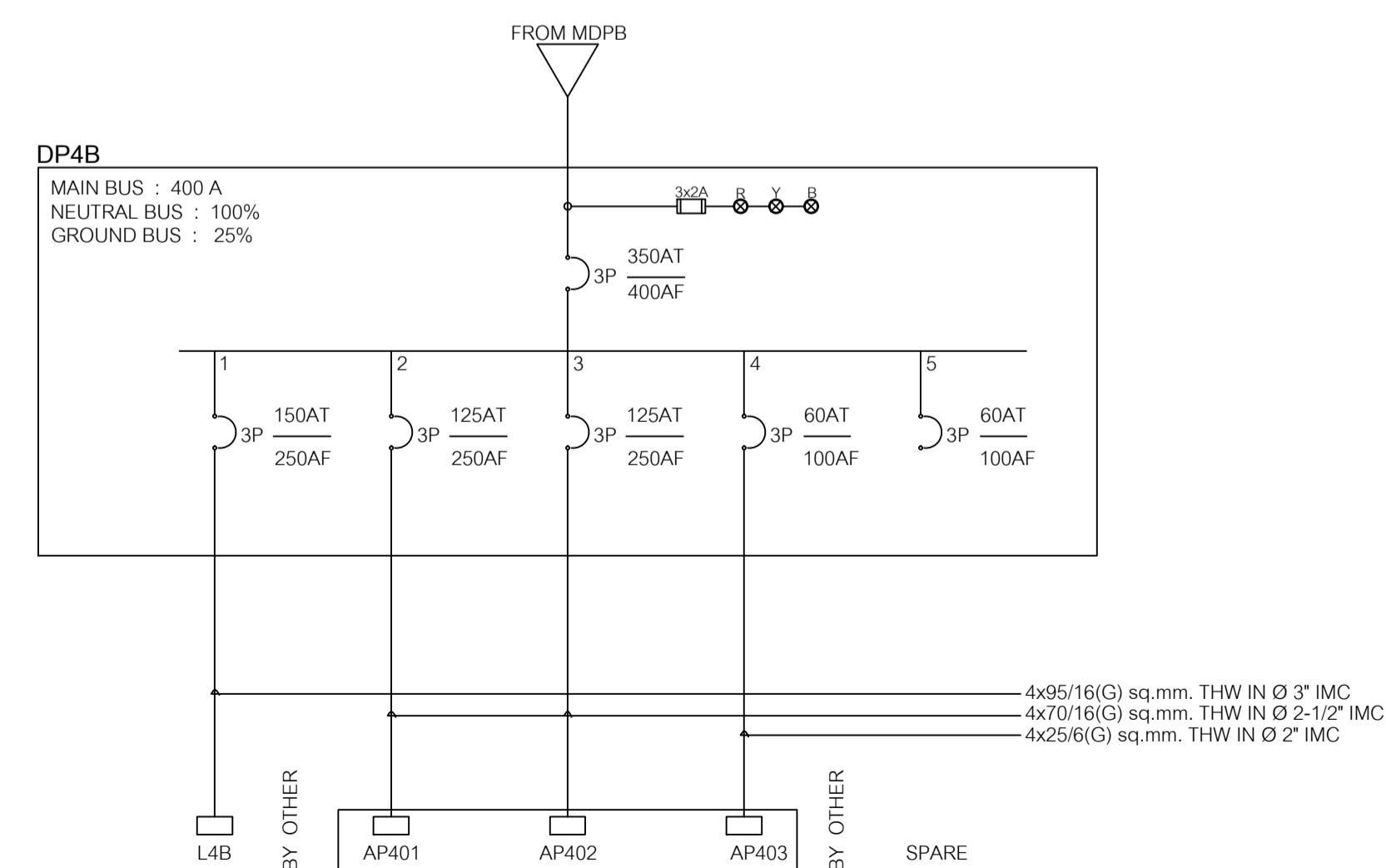
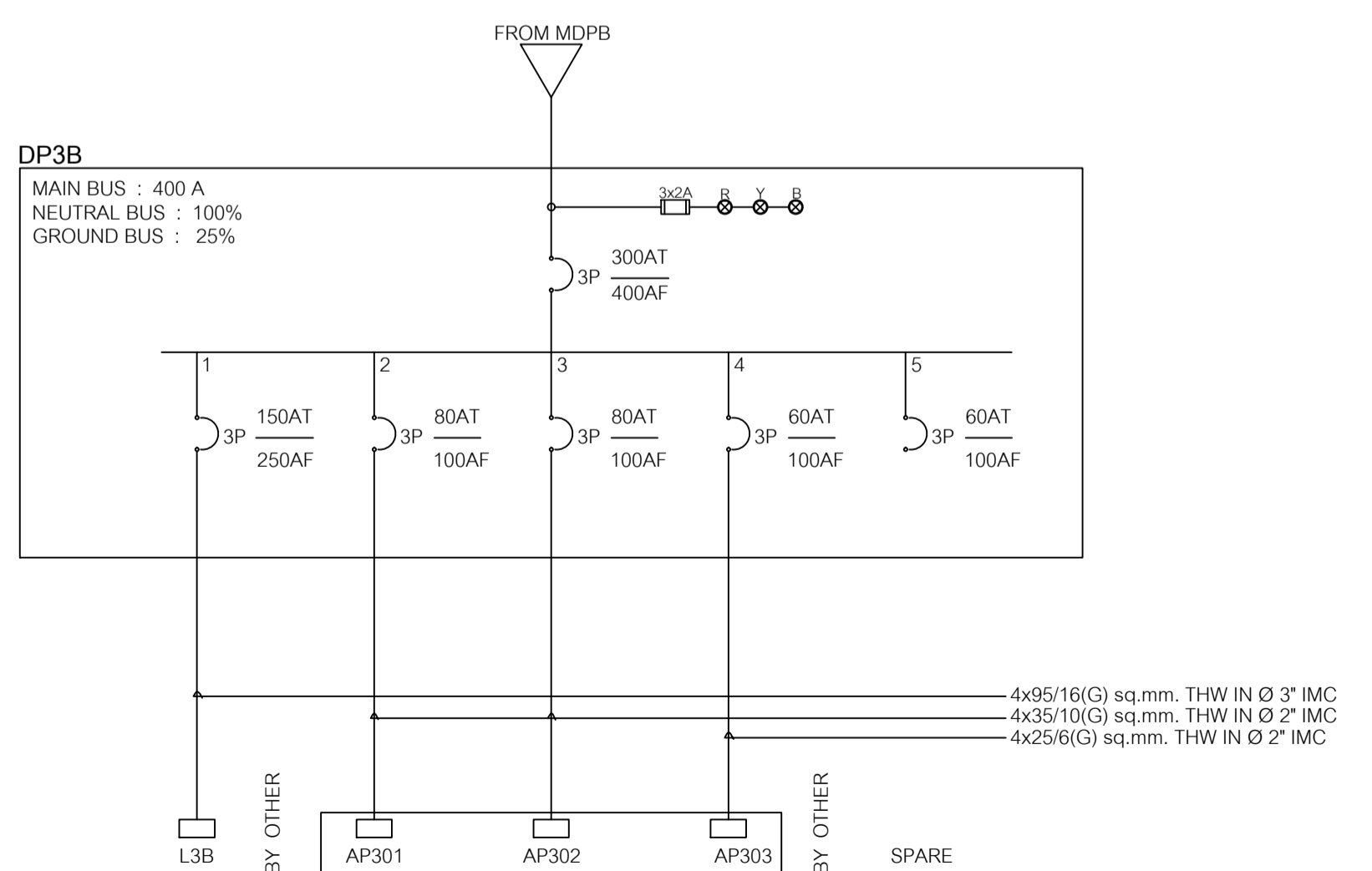
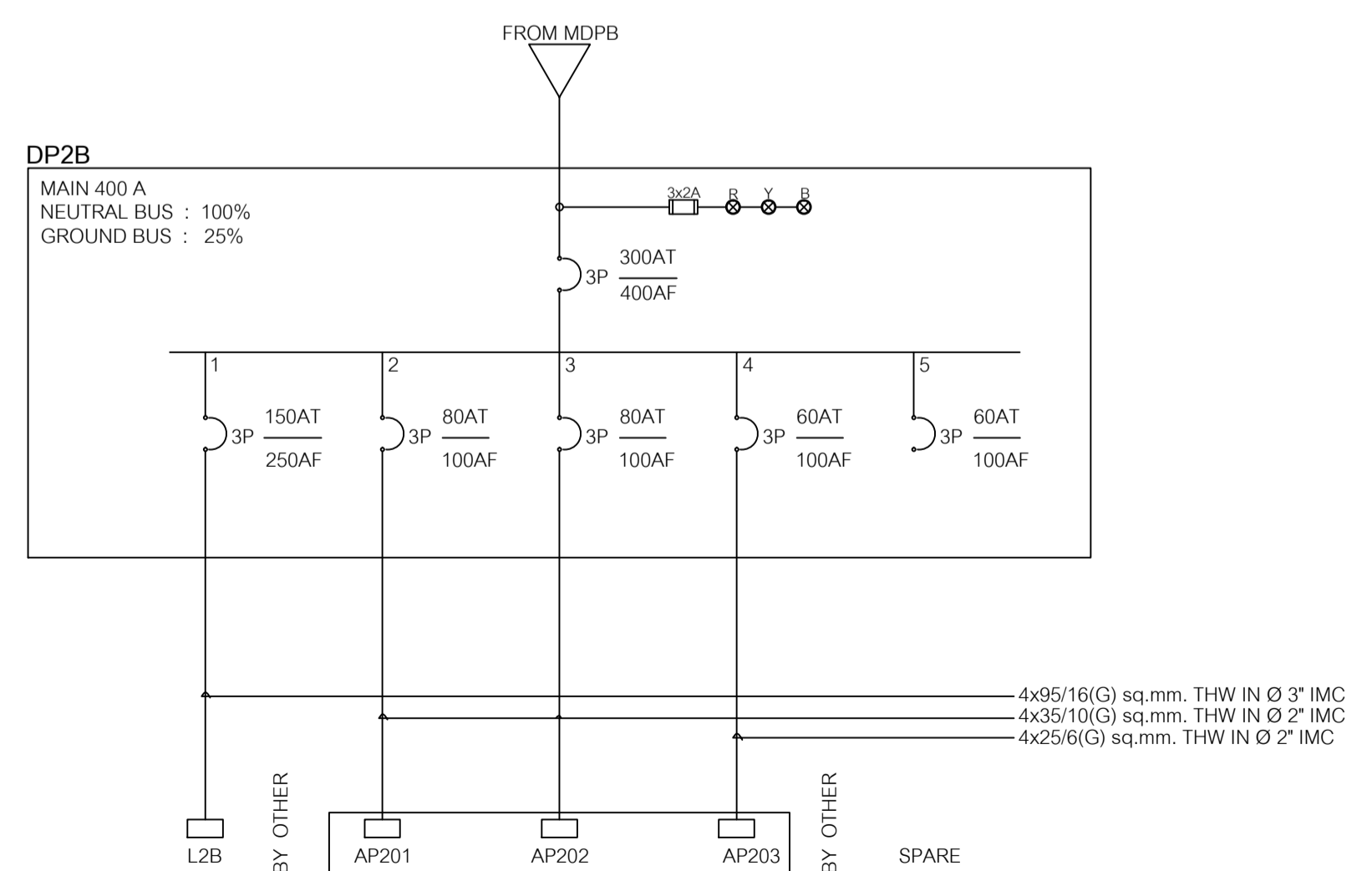
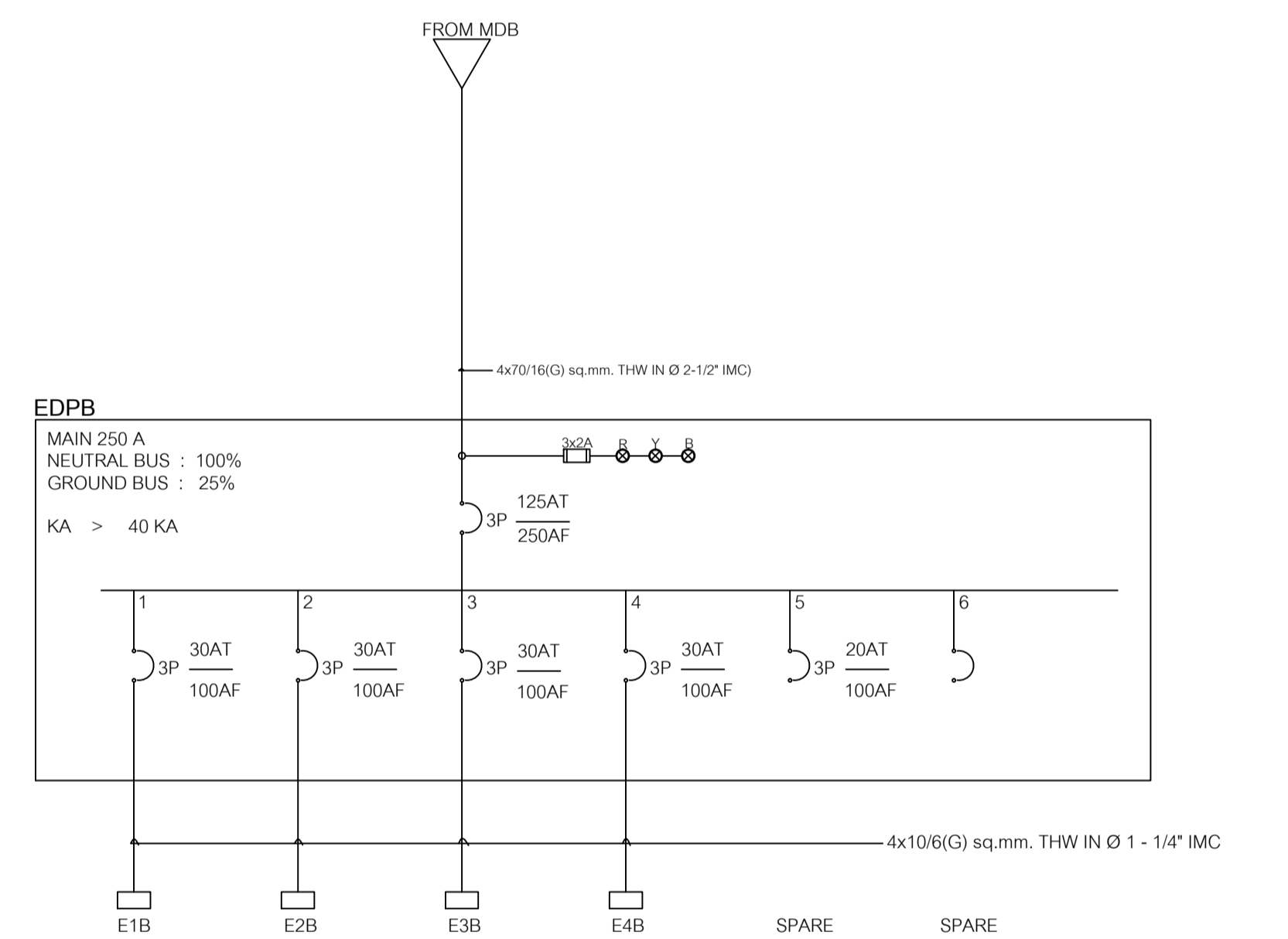
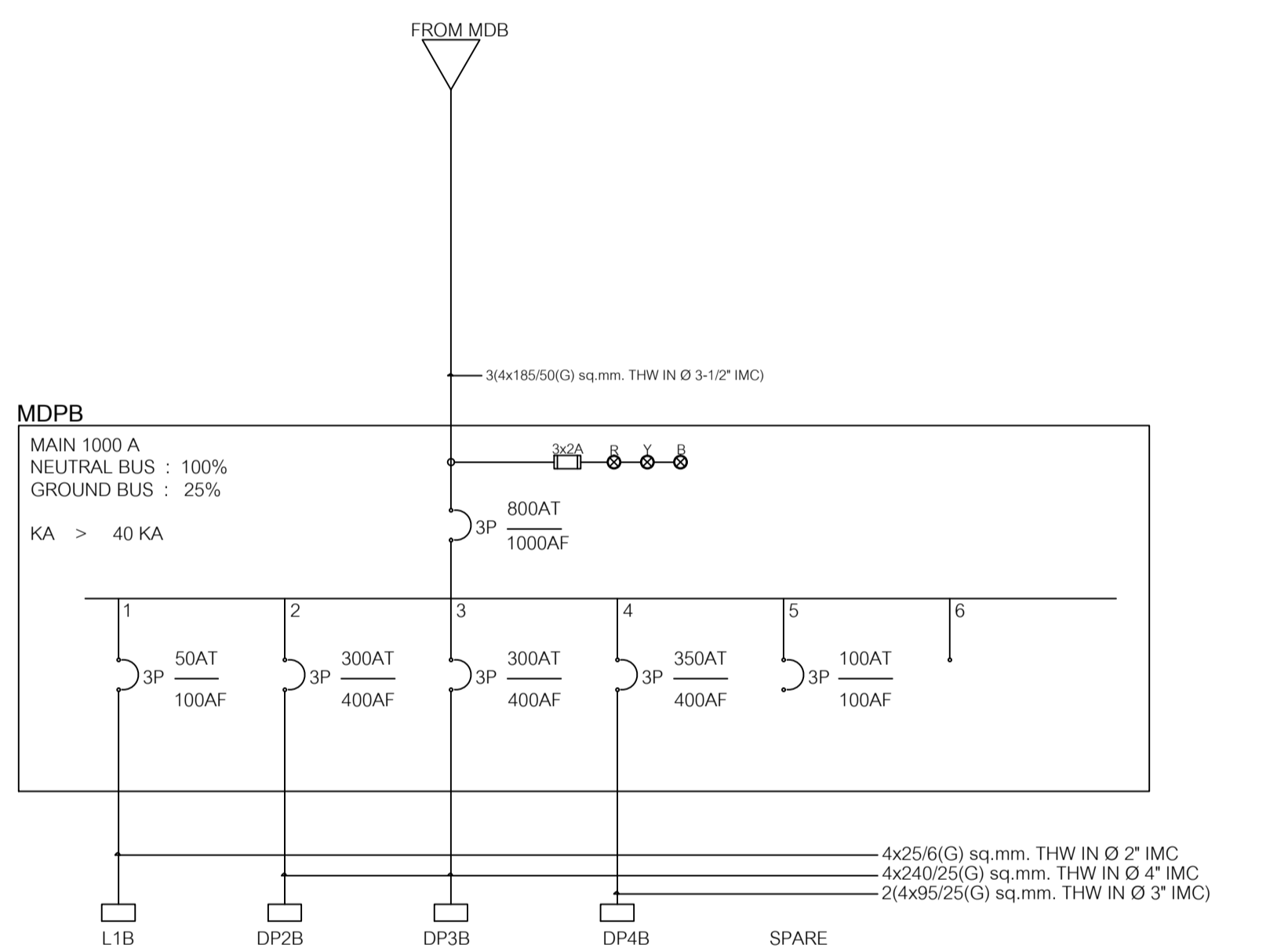
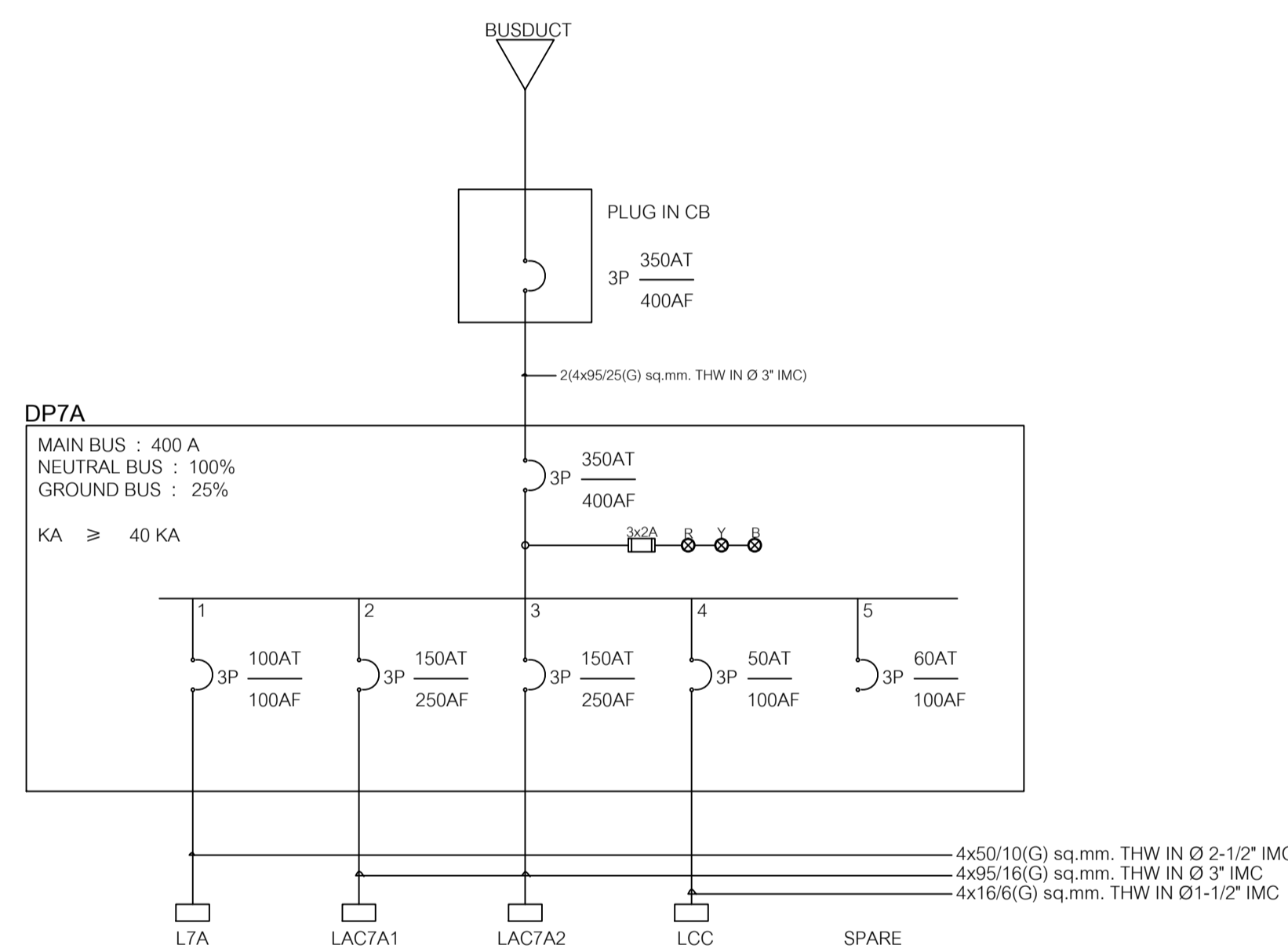
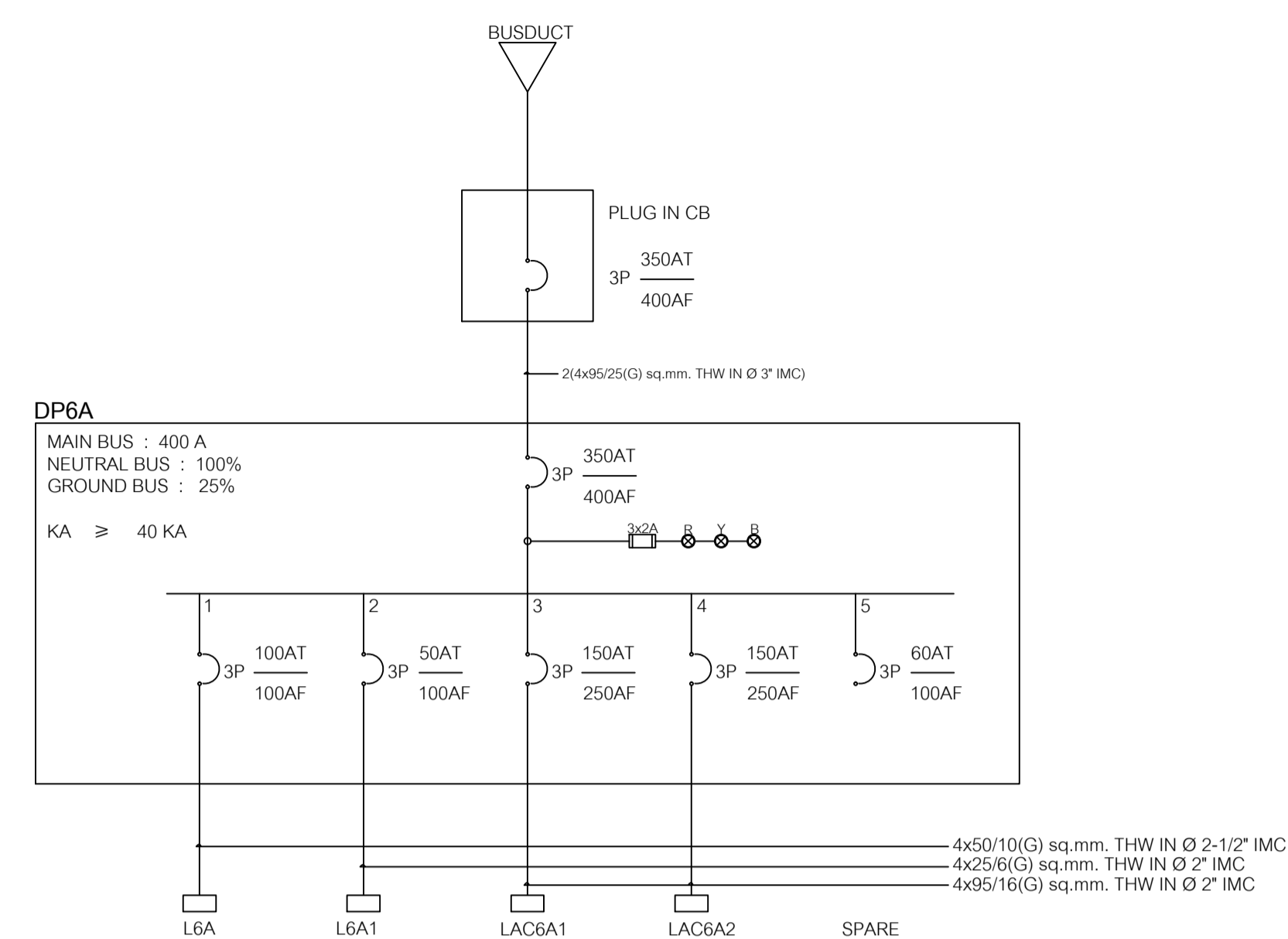
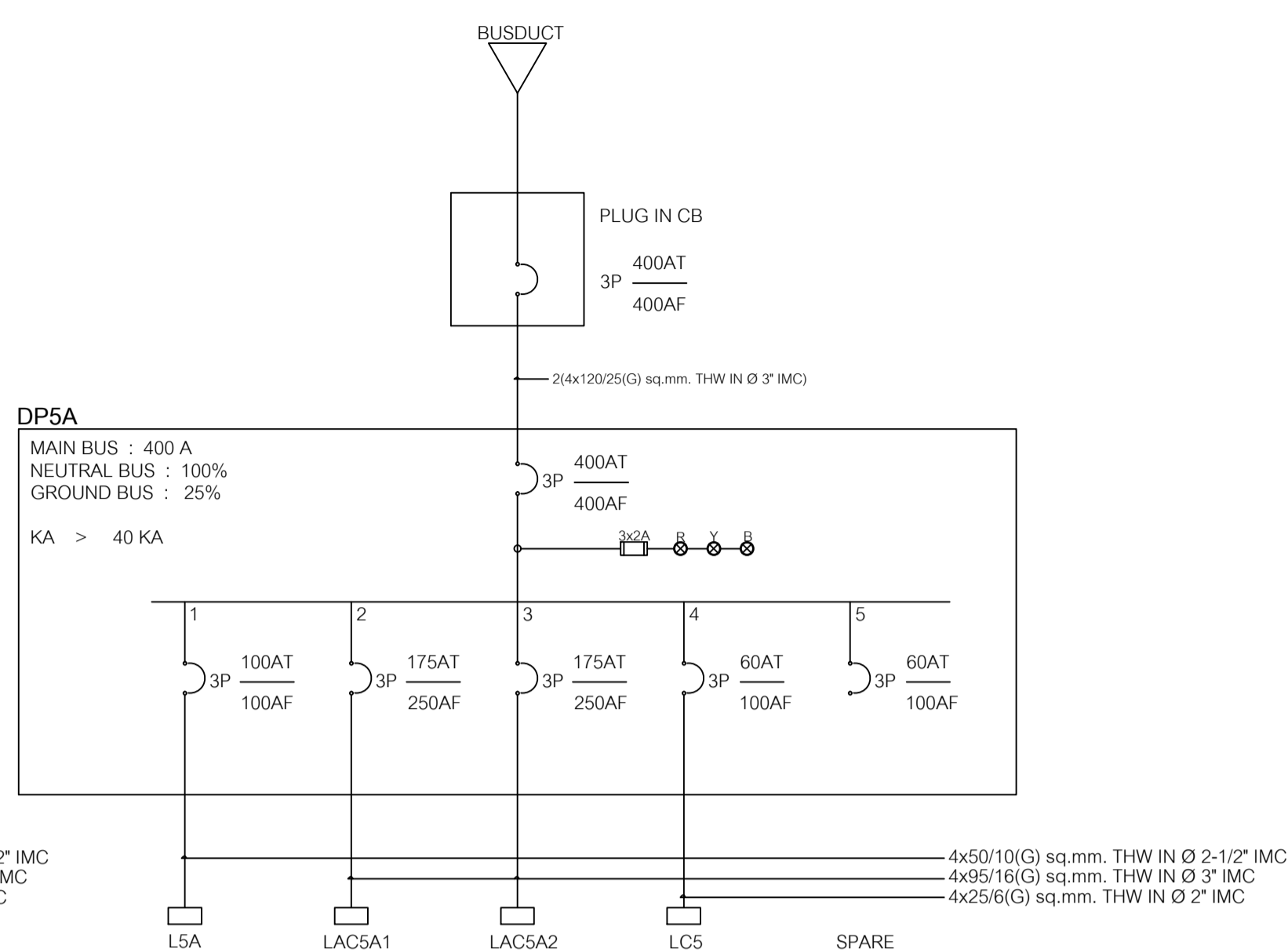
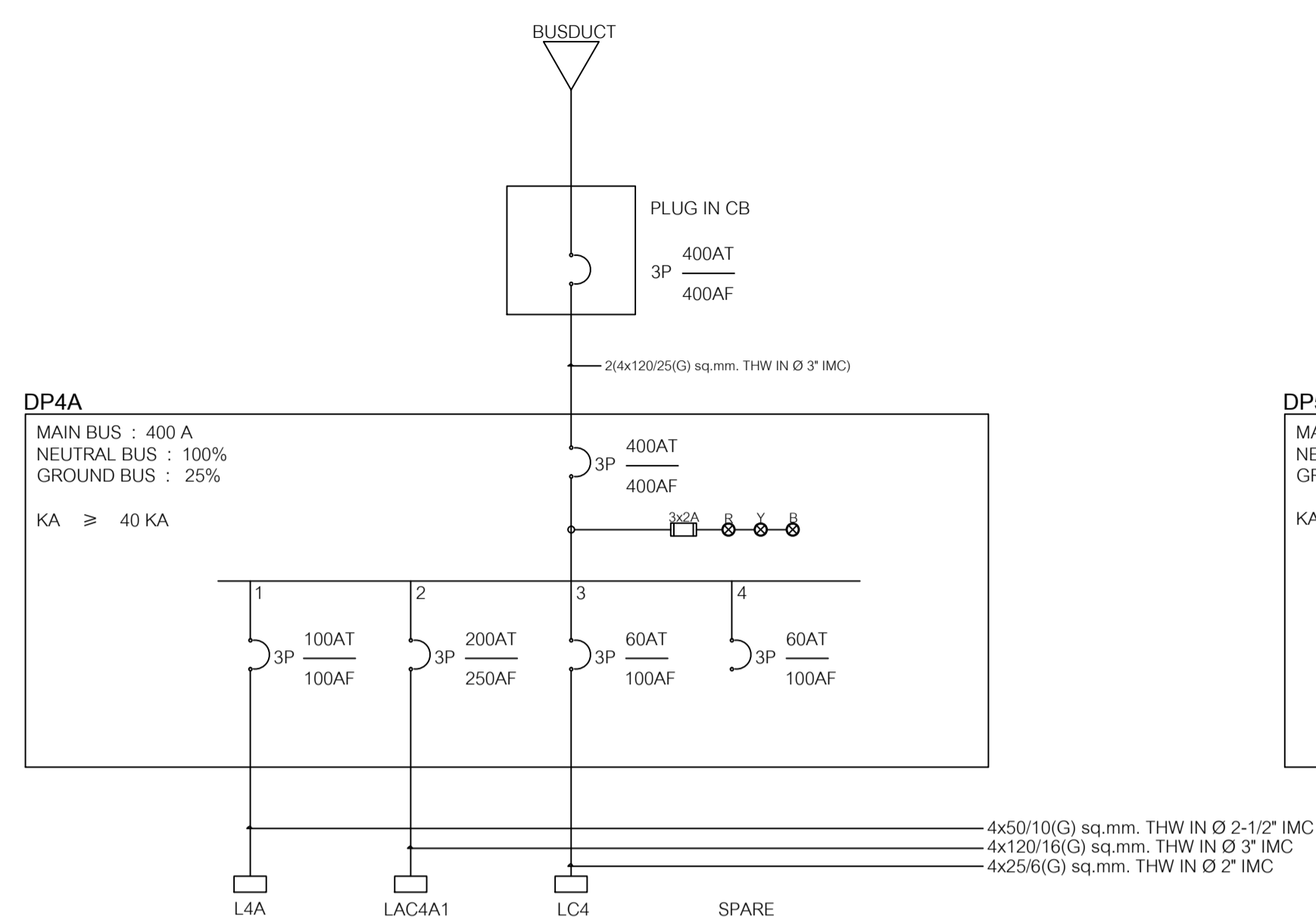
ชื่ออาคาร อาคารสินธร

ชื่อแบบ SINGLE LINE DIAGRAM

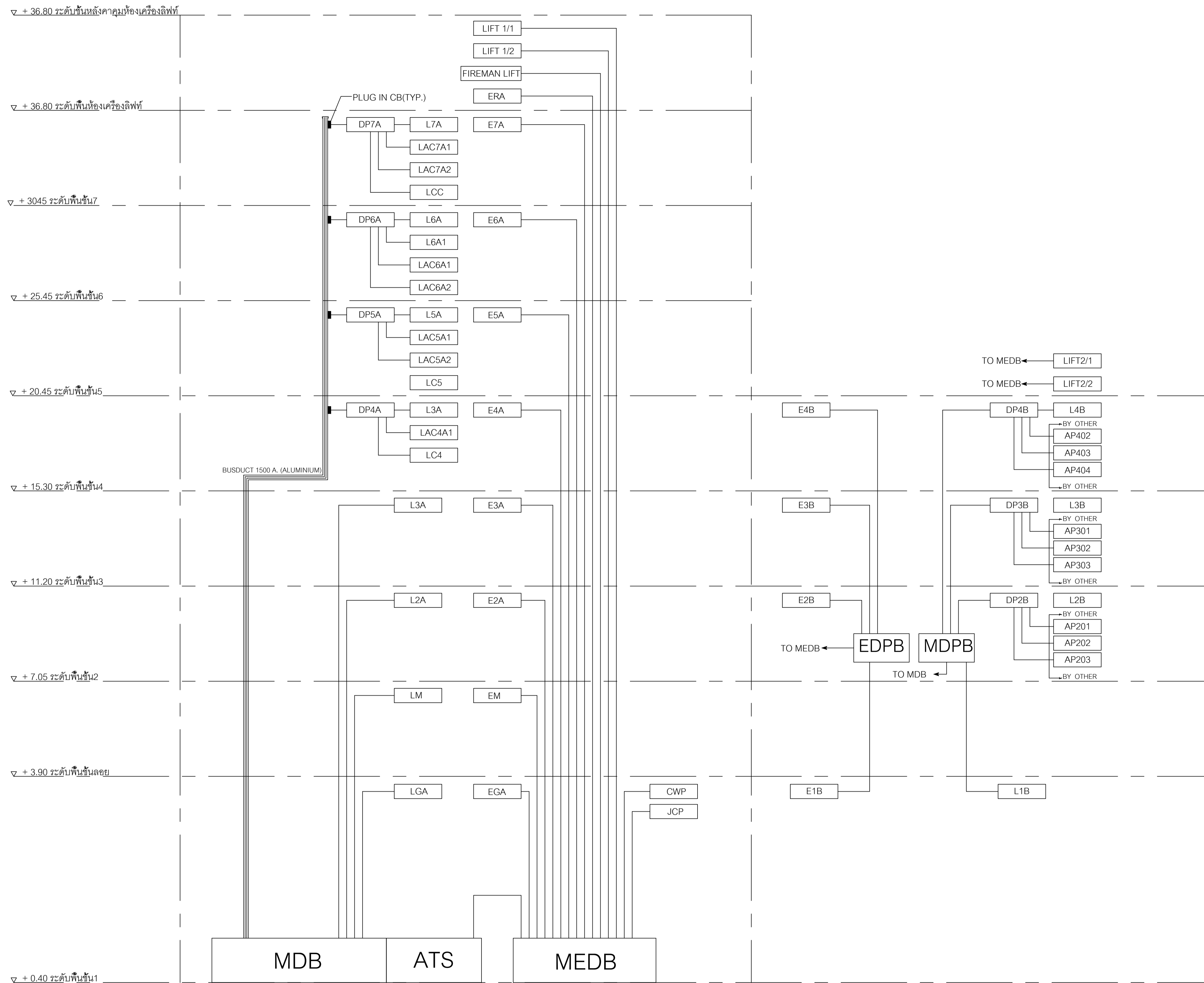
ผู้เขียนแบบ  
นาย ชรรตพร พิเศษพิทักษ์ชัย ภาท.32847

ผู้ตรวจแบบ  
นาย ธีรชัชวาล สุทธิพงษ์ ภาท.6595

วันที่ 31 มีนาคม 56  
หน้ากระดาษ 1  
1:100  
ชื่อแบบ EE-06



# SINGLE LINE DIAGRAM



อาคารส่วนหลัง

อาคารส่วนหน้า

# POWER RISER DIAGRAM



มหาวิทยาลัยเทคโนโลยีราชมงคลกรุงเทพ

โครงการ  
อาคารศูนย์กลางปฏิบัติการรวม  
คณะวิศวกรรมศาสตร์

เจ้าของ  
มหาวิทยาลัยเทคโนโลยีราชมงคลกรุงเทพ

สถาปนิกผู้ออกแบบ  
นาย รุ่ง เศรษฐบุตร ส.ต.2203

วิศวกรผู้ออกแบบ  
**ร.ศ.ศ.**  
บริษัท ธีจ คอนสตรัคชั่น จำกัด  
259/243-244 ซอยพิบูลย์วัฒนา (เบร็ดหินเมอจ 13)  
ถนน สุขุมวิท 71 แขวงพระโขนงเหนือ  
เขตวัฒนา กรุงเทพมหานคร 10110  
โทรศัพท์ : (02) 3913838  
โทรสาร : (02) 3916911

ผู้ควบคุมงาน  
**ร.ศ.ศ.**  
บริษัท ธีจ คอนสตรัคชั่น จำกัด  
259/243-244 ซอยพิบูลย์วัฒนา (เบร็ดหินเมอจ 13)  
ถนน สุขุมวิท 71 แขวงพระโขนงเหนือ  
เขตวัฒนา กรุงเทพมหานคร 10110  
โทรศัพท์ : (02) 3913838  
โทรสาร : (02) 3916911

ผู้รับจ้าง  
**KP CONSTRUCTION**  
ทำงานส่วนจำกัด เบียดพิงพังก่อสร้าง  
44 ซอยอินทามระ 33 แยก 2  
ถนน สุขุมวิท ซอยดินแดง กรุงเทพมหานคร  
10400  
โทรศัพท์ : (02) 2773038, (02) 2754494  
โทรสาร : (02) 2754496

ผู้เสนอ  
นาย สุกิจ สิมณภรณ์  
ผู้จัดการโครงการ  
ทำงานส่วนจำกัด เบียดพิงพังก่อสร้าง  
วันที่ .....

ผู้อนุมัติ  
นาย ศักดา คงสมบูรณ์  
วิศวกรควบคุมโครงการ  
บริษัท ธีจ คอนสตรัคชั่น จำกัด  
วันที่ .....

AS - BUILT DRAWING

ชื่ออาคาร อาคารสินธร

ชื่อแบบ  
POWER RISER DIAGRAM

ผู้เขียนแบบ  
นาย อรรถพร ธิงพังกาณีย์ ภาท.32847

ผู้ตรวจแบบ  
นาย เจริญศักดิ์ สุทธิธรรม ภาท.6595

วันที่ 31 มีนาคม 56	ขนาดแผ่น รวม
ขนาดส่วน 1:100	รวม EE-07



มหาวิทยาลัยเทคโนโลยีราชมงคลกรุงเทพ

โครงการ

อาคารศูนย์กลางปฏิบัติการรวม  
คณะวิศวกรรมศาสตร์

เจ้าของ

มหาวิทยาลัยเทคโนโลยีราชมงคลกรุงเทพ

สถาปนิกผู้ออกแบบ

นาย รุ่ง เศรษฐบุตร ส.ต.2203

วิศวกรผู้ออกแบบ



บริษัท ธีรจ คอนสตรัคชั่น จำกัด  
259/243-244 ซอยพิบูลย์รักษ์ (เบีร็ดใหม่เออร์ค 13)  
ถนน สุขุมวิท 71 แขวงพระโขนงเหนือ  
เขตวัฒนา กรุงเทพมหานคร 10110  
โทรศัพท์ : (02) 3913838  
โทรสาร : (02) 3916911

ผู้ควบคุมงาน



บริษัท ธีรจ คอนสตรัคชั่น จำกัด  
259/243-244 ซอยพิบูลย์รักษ์ (เบีร็ดใหม่เออร์ค 13)  
ถนน สุขุมวิท 71 แขวงพระโขนงเหนือ  
เขตวัฒนา กรุงเทพมหานคร 10110  
โทรศัพท์ : (02) 3913838  
โทรสาร : (02) 3916911

ผู้รับจ้าง



ทำในส่วนจำกัด บัณฑิตพงษ์ก่อสร้าง  
44 ซอยอินทามระ 33 แยก 2  
ถนน สุขุมวิท เขตดินแดง กรุงเทพมหานคร  
10400  
โทรศัพท์ : (02) 2773038 , (02) 2754494  
โทรสาร : (02) 2754496

ผู้เสนอ

นาย สุกิจ สิ้นดณารักษ์  
ผู้จัดการโครงการ  
ทำในส่วนจำกัด บัณฑิตพงษ์ก่อสร้าง  
วันที่ .....

ผู้อนุมัติ

นาย ศักดา คงสมบูรณ์  
วิศวกรควบคุมโครงการ  
บริษัท ธีรจ คอนสตรัคชั่น จำกัด  
วันที่ .....

AS - BUILT DRAWING

ชื่ออาคาร อาคารสินธู

ชื่อแบบ RISER DIAGRAM 2 WIRE REMOTE  
RISER DIAGRAM FIRE ALARM

ผู้เขียนแบบ

นาย ชรรตพร ธิพงษ์คำณีย์ ภาท.32847

ผู้ตรวจแบบ

นาย ชัยรังษิศักดิ์ สุทธิยะฉวี ภาท.6595

วันที่

31 มีนาคม 56

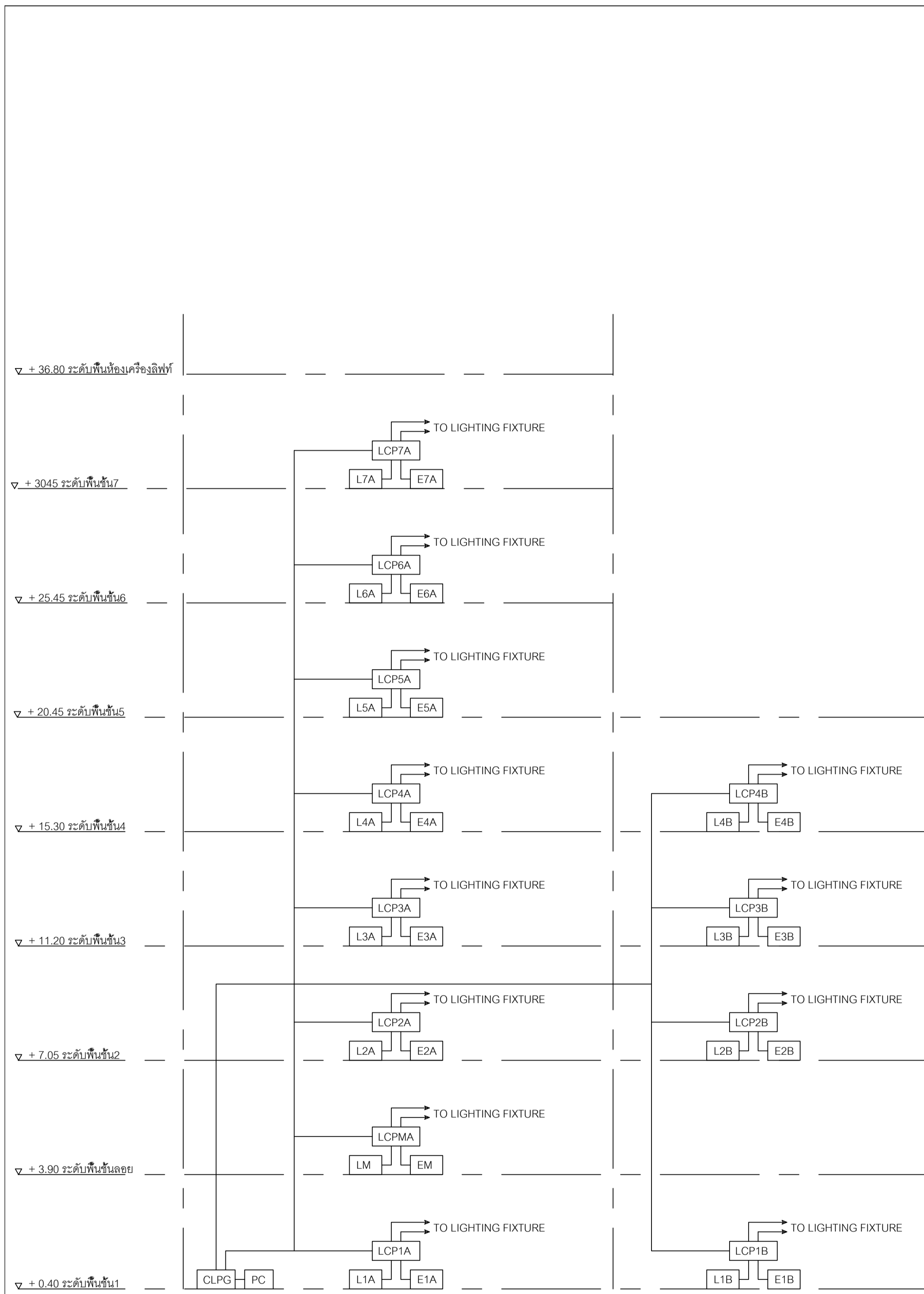
ขนาดส่วน

1:100

หมายเลขแบบ

EE-08

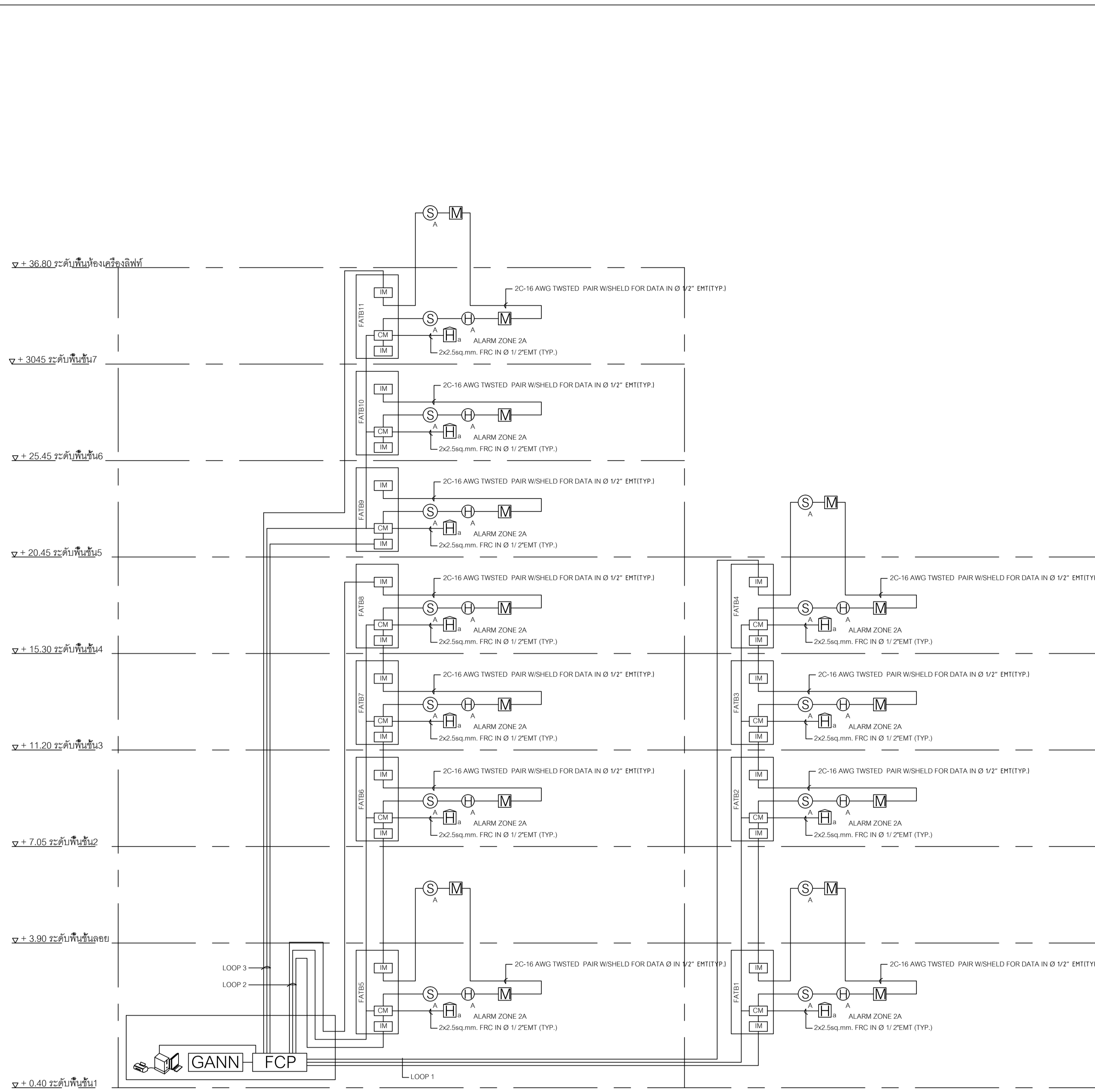
รวม



อาคารส่วนหน้า

อาคารส่วนหลัง

RISER DIAGRAM 2 WIRE REMOTE



อาคารส่วนหลัง

อาคารส่วนหน้า

RISER DIAGRAM FIRE ALARM



มหาวิทยาลัยเทคโนโลยีราชมงคลกรุงเทพ

โครงการ

อาคารศูนย์กลางปฏิบัติการรวม คณะวิศวกรรมศาสตร์

เจ้าของ

มหาวิทยาลัยเทคโนโลยีราชมงคลกรุงเทพ

สถาปนิกผู้ออกแบบ

นาย ช่าง เศรษฐบุตร ส.ศ.2203

วิศวกรผู้ออกแบบ



บริษัท ธีจ คอนสตรัคชั่น จำกัด  
259/243-244 ซอยพิบูลย์วัฒนา (บริษัทแม่อยู่ 13)  
ถนน สุขุมวิท 71 แขวงพระโขนงเหนือ  
เขตวัฒนา กรุงเทพมหานคร 10110  
โทรศัพท์ : (02) 3913838  
โทรสาร : (02) 3916911

ผู้ควบคุมงาน



บริษัท ธีจ คอนสตรัคชั่น จำกัด  
259/243-244 ซอยพิบูลย์วัฒนา (บริษัทแม่อยู่ 13)  
ถนน สุขุมวิท 71 แขวงพระโขนงเหนือ  
เขตวัฒนา กรุงเทพมหานคร 10110  
โทรศัพท์ : (02) 3913838  
โทรสาร : (02) 3916911

ผู้รับจ้าง



ทำงานในส่วนจำกัด ภัยพิบัติที่สร้าง  
44 ซอยอินทามระ 33 แยก 2  
ถนน สุขุมวิท ซอยดินแดง กรุงเทพมหานคร  
10400  
โทรศัพท์ : (02) 2773038, (02) 2754494  
โทรสาร : (02) 2754496

ผู้เสนอ

นาย สุกิจ สิมณภักดิ์  
ผู้จัดการโครงการ  
ทำงานในส่วนจำกัด ภัยพิบัติที่สร้าง  
วันที่ .....

ผู้อนุมัติ

นาย ศักดา คงสมบูรณ์  
วิศวกรควบคุมโครงการ  
บริษัท ธีจ คอนสตรัคชั่น จำกัด  
วันที่ .....

AS-BUILT DRAWING

ชื่ออาคาร อาคารสิรินธร

ชื่อแบบ

LAYOUT PLAN 1st Fl. (อาคารส่วนหน้า)  
RECEPTACLE and EMERGENCY LIGHT

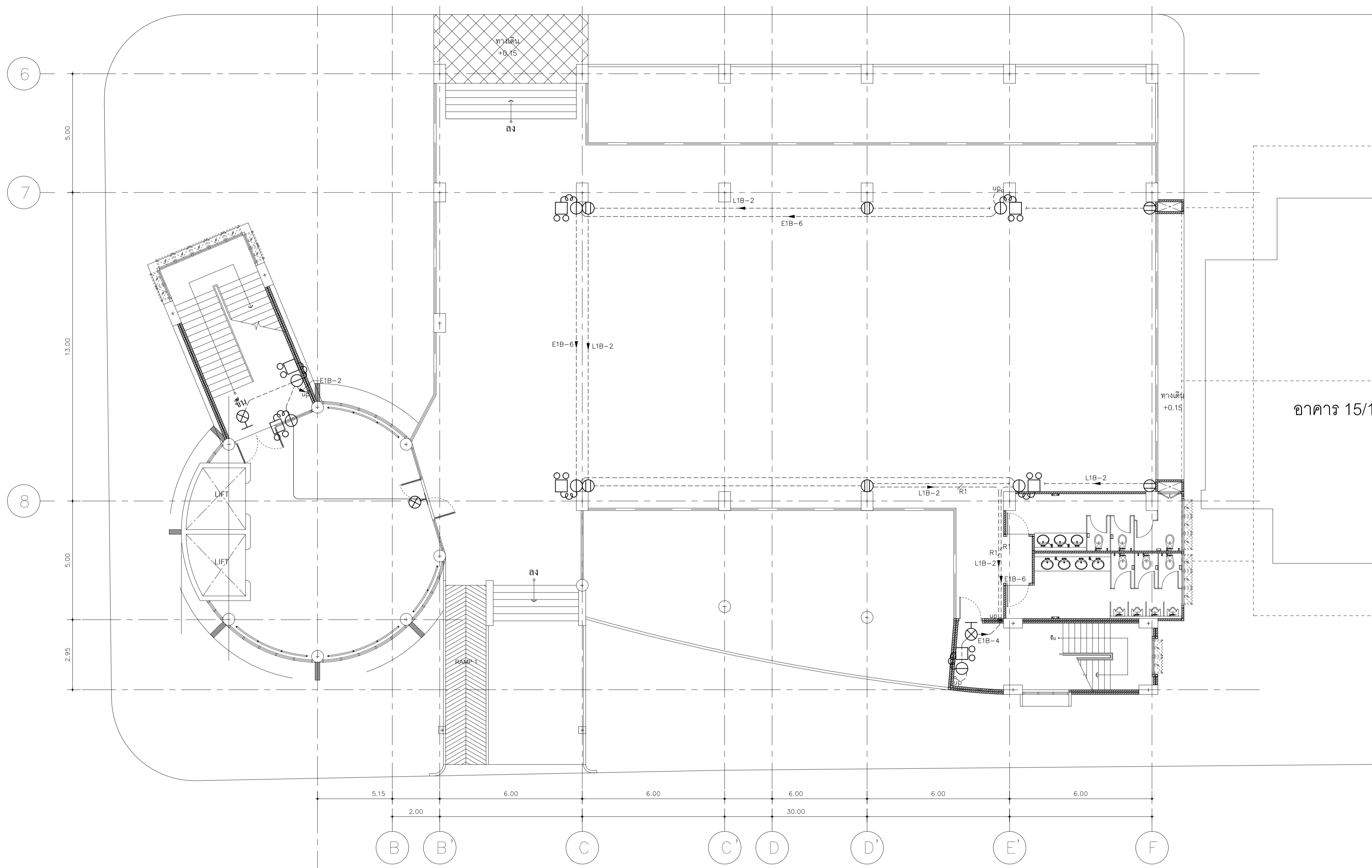
ผู้เขียนแบบ

นาย ชรรตกร ธิพงษ์พาณิชย์ ภาท.32847

ผู้ตรวจแบบ

นาย ชัยวัฒน์ สุทธิธรรม ภาท.6595

วันที่	ขนาดแผ่น	รวม
31 มีนาคม 56	56	56
หน้าสำรวจ	EE-28	
1:100		



- RECEPTACLE
- เส้นลรอยซ่อนในฝ้าเพดานหรือฝังในผนัง (EMT type.)
  - เส้นฝังในคอนกรีต ระดับ +0.30ม. (MC type.)
  - เส้นฝังในคอนกรีต (MC type.)
- HOME RUN
- R1 4 .4/N .2,5/G THW .1/2"EMT
  - R2 2x4 .2x4/N .2,5/G THW .3/4"EMT
  - R3 3x4 .3x4/N .2,5/G THW .1"EMT
- BRANCH
- S 2.5 .2,5/N .2,5/G THW .1/2"EMT
  - S 2x2.5 .2x2.5/N .2,5/G THW .3/4"EMT

- BATTERY LIGHT
- เส้นลรอยซ่อนในฝ้าเพดานหรือฝังในผนัง (EMT type.)
  - เส้นฝังในคอนกรีต ระดับ +0.30ม. (MC type.)
  - เส้นฝังในคอนกรีต (MC type.)
- HOME RUN
- R1 4 .4/N .2,5/G THW .1/2"EMT
  - R2 2x4 .2x4/N .2,5/G THW .3/4"EMT
  - R3 3x4 .3x4/N .2,5/G THW .1"EMT
- BRANCH
- S 2.5 .2,5/N .2,5/G THW .1/2"EMT
  - S 2x2.5 .2x2.5/N .2,5/G THW .3/4"EMT

# LAYOUT PLAN 1st Fl. (อาคารส่วนหน้า) RECEPTACLE and EMERGENCY LIGHT





มหาวิทยาลัยเทคโนโลยีราชมงคลกรุงเทพ

โครงการ

อาคารศูนย์กลางปฏิบัติการรวม  
คณะวิศวกรรมศาสตร์

เจ้าของ

มหาวิทยาลัยเทคโนโลยีราชมงคลกรุงเทพ

สถาปนิกผู้ออกแบบ

นาย ช่าง เศรษฐบุตร ส.ศ.๒.๒๐๓

วิศวกรผู้ออกแบบ



บริษัท ธีจ คอนสตรัคชั่น จำกัด  
259/243-244 ซอยพิบูลย์วัฒนา (บริษัทแม่ยงค์ 13)  
ถนน สุขุมวิท 71 แขวงพระโขนงเหนือ  
เขตคลองเตย กรุงเทพมหานคร 10110  
โทรศัพท์ : (02) 3913838  
โทรสาร : (02) 3916911

ผู้ควบคุมงาน



บริษัท ธีจ คอนสตรัคชั่น จำกัด  
259/243-244 ซอยพิบูลย์วัฒนา (บริษัทแม่ยงค์ 13)  
ถนน สุขุมวิท 71 แขวงพระโขนงเหนือ  
เขตคลองเตย กรุงเทพมหานคร 10110  
โทรศัพท์ : (02) 3913838  
โทรสาร : (02) 3916911

ผู้รับจ้าง



ทำงานในส่วนจำกัด ภัยพิบัติที่สร้าง  
44 ซอยอินทามระ 33 แยก 2  
ถนน สุขุมวิท ซอยดินแดง กรุงเทพมหานคร  
10400  
โทรศัพท์ : (02) 2773038, (02) 2754494  
โทรสาร : (02) 2754496

ผู้เสนอ

นาย สุกิจ สิมณณารักษ์  
ผู้จัดการโครงการ  
ทำงานในส่วนจำกัด ภัยพิบัติที่สร้าง  
วันที่ .....

ผู้อนุมัติ

นาย ศักดา คงสมบูรณ์  
วิศวกรควบคุมโครงการ  
บริษัท ธีจ คอนสตรัคชั่น จำกัด  
วันที่ .....

AS-BUILT DRAWING

ชื่ออาคาร อาคารสิรินธร

ชื่อแบบ

LAYOUT PLAN 2nd Fl. (อาคารส่วนหน้า)  
RECEPTACLE and EMERGENCY LIGHT

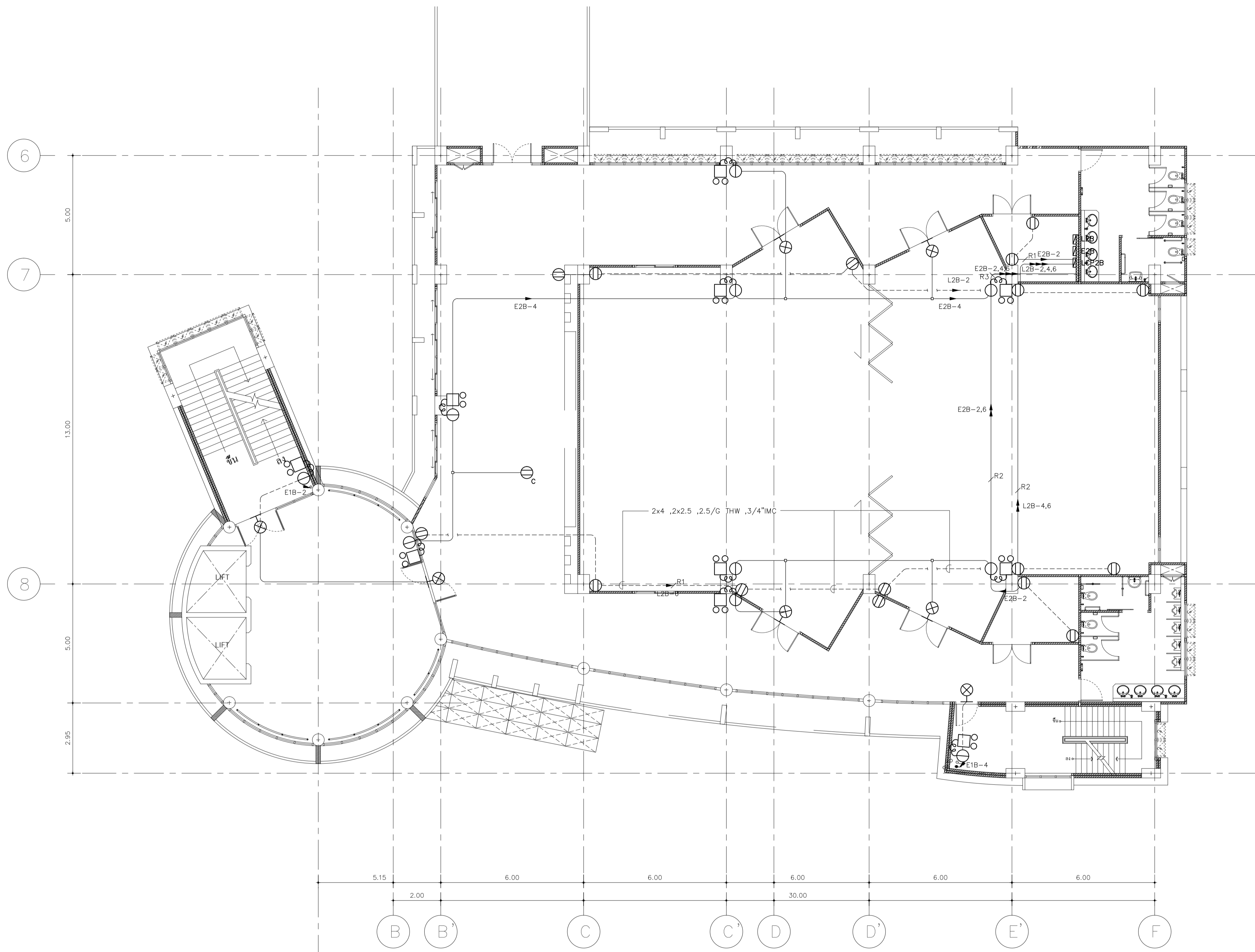
ผู้เขียนแบบ

นาย อรรถพร ธิพงษ์พาณิชย์ ภาท.๓๒๘47

ผู้ตรวจแบบ

นาย ชัยวิชิต สุทธิธรรม ภาท.๖595

วันที่	ขนาดแผ่น	รวม
31 มีนาคม 56	EE-30	
หน้ากระดาษ		
1:100		



<b>RECEPTACLE</b>	-----	เดินลอยซ่อนในฝ้า, เพดานหรือฝังในผนัง (EMT type.)
	- - - - -	เดินฝังในคอนกรีต (MC type)
<b>HOME RUN</b>	→ R1	4 ,4/N ,2.5/G THW ,1/2"EMT
	→ R2	2x4 ,2x4/N ,2.5/G THW ,3/4"EMT
	→ R3	3x4 ,3x4/N ,2.5/G THW ,1"EMT
<b>BRANCH</b>	→ S	2.5 ,2.5/N ,2.5/G THW ,1/2"EMT
	→ S	2x2.5 ,2x2.5/N ,2.5/G THW ,3/4"EMT

<b>BATTERY LIGHT</b>	-----	เดินลอยซ่อนในฝ้า, เพดานหรือฝังในผนัง (EMT type.)
	- - - - -	เดินฝังในคอนกรีต (MC type)
<b>HOME RUN</b>	→ R1	4 ,4/N ,2.5/G THW ,1/2"EMT
	→ R2	2x4 ,2x4/N ,2.5/G THW ,3/4"EMT
	→ R3	3x4 ,3x4/N ,2.5/G THW ,1"EMT
<b>BRANCH</b>	→ S	2.5 ,2.5/N ,2.5/G THW ,1/2"EMT
	→ S	2x2.5 ,2x2.5/N ,2.5/G THW ,3/4"EMT

# LAYOUT PLAN 2nd Fl. (อาคารส่วนหน้า) RECEPTACLE and EMERGENCY LIGHT



มหาวิทยาลัยเทคโนโลยีราชมงคลกรุงเทพ

โครงการ

อาคารศูนย์กลางปฏิบัติการรวม  
คณะวิศวกรรมศาสตร์

เจ้าของ

มหาวิทยาลัยเทคโนโลยีราชมงคลกรุงเทพ

สถาปนิกผู้ออกแบบ

นาย ชูชีพ เศรษฐบุตร ส.ศ.บ.2203

วิศวกรผู้ออกแบบ



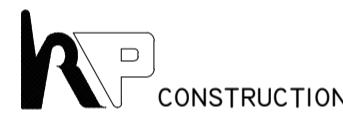
บริษัท ธีจ คอนสตรัคชั่น จำกัด  
259/243-244 ซอยพิบูลย์วัฒนา (บริษัทแม่อยู่ 13)  
ถนน สุขุมวิท 71 แขวงพระโขนงเหนือ  
เขตคลองเตย กรุงเทพมหานคร 10110  
โทรศัพท์ : (02) 3913838  
โทรสาร : (02) 3916911

ผู้ควบคุมงาน



บริษัท ธีจ คอนสตรัคชั่น จำกัด  
259/243-244 ซอยพิบูลย์วัฒนา (บริษัทแม่อยู่ 13)  
ถนน สุขุมวิท 71 แขวงพระโขนงเหนือ  
เขตคลองเตย กรุงเทพมหานคร 10110  
โทรศัพท์ : (02) 3913838  
โทรสาร : (02) 3916911

ผู้รับจ้าง



ทำงานในส่วนจำกัด ภัยพิบัติแห่งชาติ  
44 ซอยอินทามระ 33 แยก 2  
ถนน สุขุมวิท ซอยดินแดง กรุงเทพมหานคร  
10400  
โทรศัพท์ : (02) 2773038, (02) 2754494  
โทรสาร : (02) 2754496

ผู้เสนอ

นาย สุกิจ สิมณภักดิ์  
ผู้จัดการโครงการ  
ทำงานในส่วนจำกัด ภัยพิบัติแห่งชาติ  
วันที่ .....

ผู้อนุมัติ

นาย ศักดา คงสมบูรณ์  
วิศวกรควบคุมโครงการ  
บริษัท ธีจ คอนสตรัคชั่น จำกัด  
วันที่ .....

AS-BUILT DRAWING

ชื่ออาคาร อาคารสินธร

ชื่อแบบ

LAYOUT PLAN 3th Fl. (อาคารส่วนหน้า)  
RECEPTACLE and EMERGENCY LIGHT

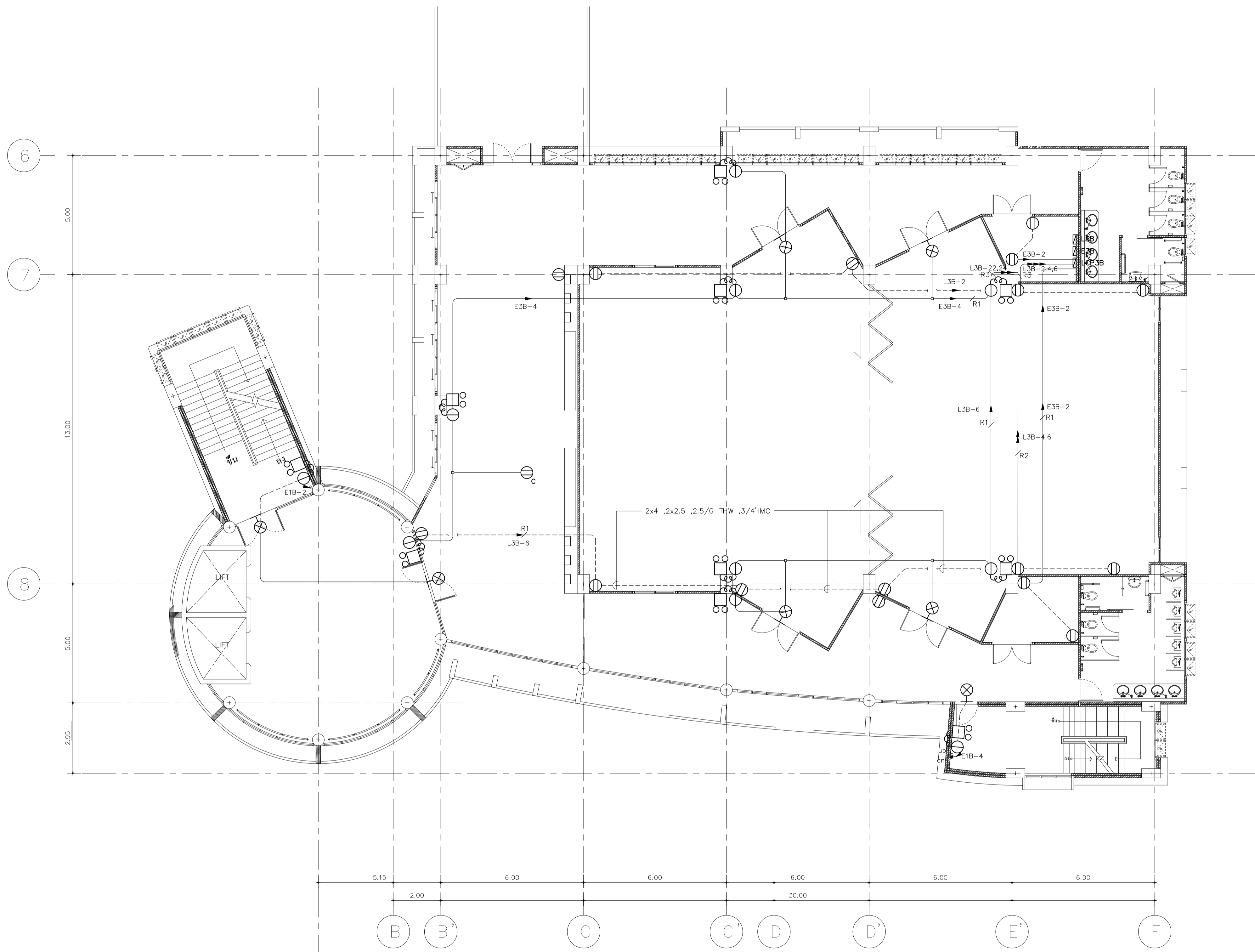
ผู้เขียนแบบ

นาย ชรรตกร ธิพงษ์พาณิชย์ ภาท.32847

ผู้ตรวจแบบ

นาย ชัยวัฒน์ สุทธิธรรม ภาท.6595

วันที่	ขนาดแผ่น	รวม
31 มีนาคม 56	56	56
หน้างาน	EE-31	
1:100		



<b>RECEPTACLE</b>	<b>BATTERY LIGHT</b>
————— เดินลอยซ่อนในฝ้า, เพดานหรือฝังในผนัง (EMT type.)	————— เดินลอยซ่อนในฝ้า, เพดานหรือฝังในผนัง (EMT type.)
- - - - - เดินฝังในคอนกรีต (MC type)	- - - - - เดินฝังในคอนกรีต (MC type)
<b>HOME RUN</b>	<b>HOME RUN</b>
————— 4 .4/N .2.5/G THW .1/2"EMT	————— 4 .4/N .2.5/G THW .1/2"EMT
————— 2x4 .2x4/N .2.5/G THW .3/4"EMT	————— 2x4 .2x4/N .2.5/G THW .3/4"EMT
————— 3x4 .3x4/N .2.5/G THW .1"EMT	————— 3x4 .3x4/N .2.5/G THW .1"EMT
<b>BRANCH</b>	<b>BRANCH</b>
————— 2.5 .2.5/N .2.5/G THW .1/2"EMT	————— 2.5 .2.5/N .2.5/G THW .1/2"EMT
————— 2x2.5 .2x2.5/N .2.5/G THW .3/4"EMT	————— 2x2.5 .2x2.5/N .2.5/G THW .3/4"EMT

# LAYOUT PLAN 3th Fl. (อาคารส่วนหน้า) RECEPTACLE and EMERGENCY LIGHT





มหาวิทยาลัยเทคโนโลยีราชมงคลกรุงเทพ

โครงการ

อาคารศูนย์กลางปฏิบัติการรวม  
คณะวิศวกรรมศาสตร์

เจ้าของ

มหาวิทยาลัยเทคโนโลยีราชมงคลกรุงเทพ

สถาปนิกผู้ออกแบบ

นาย ชูญญาด ๓.๓๐.2203

วิศวกรผู้ออกแบบ



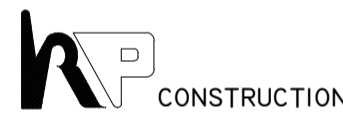
บริษัท ธีจ คอนสตรัคชั่น จำกัด  
259/243-244 ซอยพิบูลย์วัฒนา (บริษัทแม่อยู่ 13)  
ถนน สุขุมวิท 71 แขวงพระโขนงเหนือ  
เขตวัฒนา กรุงเทพมหานคร 10110  
โทรศัพท์ : (02) 3913838  
โทรสาร : (02) 3916911

ผู้ควบคุมงาน



บริษัท ธีจ คอนสตรัคชั่น จำกัด  
259/243-244 ซอยพิบูลย์วัฒนา (บริษัทแม่อยู่ 13)  
ถนน สุขุมวิท 71 แขวงพระโขนงเหนือ  
เขตวัฒนา กรุงเทพมหานคร 10110  
โทรศัพท์ : (02) 3913838  
โทรสาร : (02) 3916911

ผู้รับจ้าง



ทำงานในส่วนจำกัด ภัยพิบัติที่สร้าง  
44 ซอยอินทามระ 33 แยก 2  
ถนน สุขุมวิท ซอยดินแดง กรุงเทพมหานคร  
10400  
โทรศัพท์ : (02) 2773038, (02) 2754494  
โทรสาร : (02) 2754496

ผู้เสนอ

นาย สุกิจ สิมณภักดิ์  
ผู้จัดการโครงการ  
ทำงานในส่วนจำกัด ภัยพิบัติที่สร้าง  
วันที่ .....

ผู้อนุมัติ

นาย ศักดา คงสมบูรณ์  
วิศวกรควบคุมโครงการ  
บริษัท ธีจ คอนสตรัคชั่น จำกัด  
วันที่ .....

AS-BUILT DRAWING

ชื่ออาคาร อาคารเรียน

ชื่อแบบ

LAYOUT PLAN 4th Fl. (อาคารส่วนหน้า)  
RECEPTACLE and EMERGENCY LIGHT

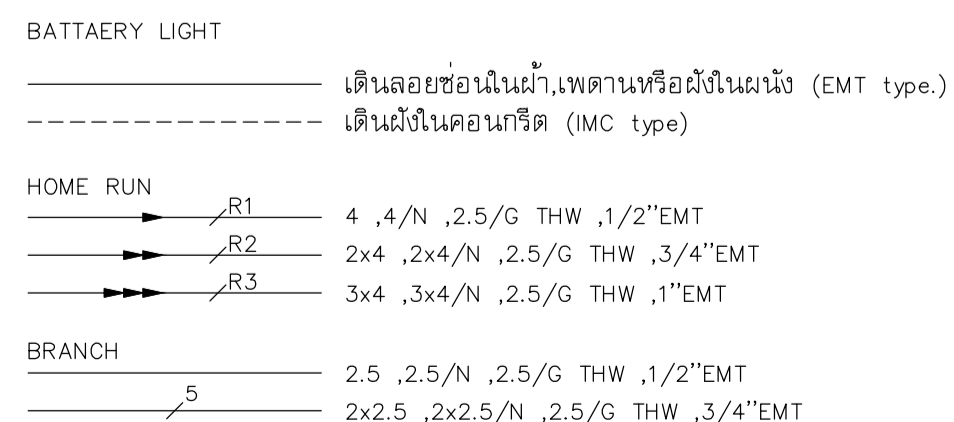
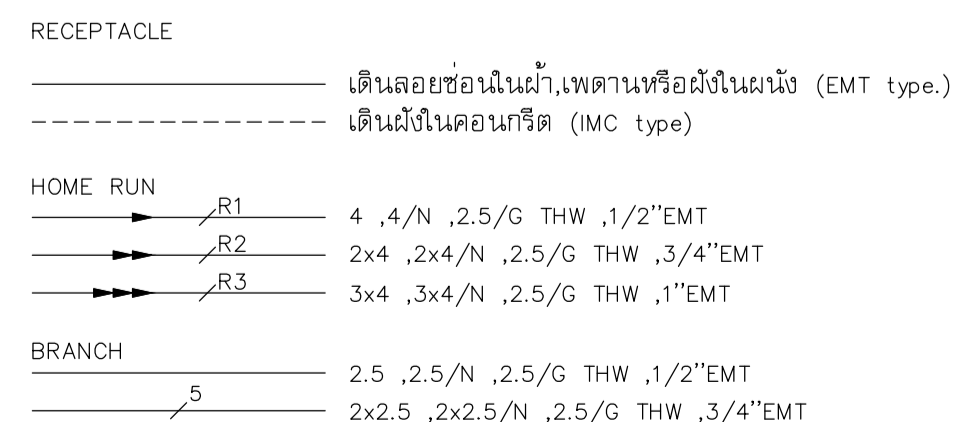
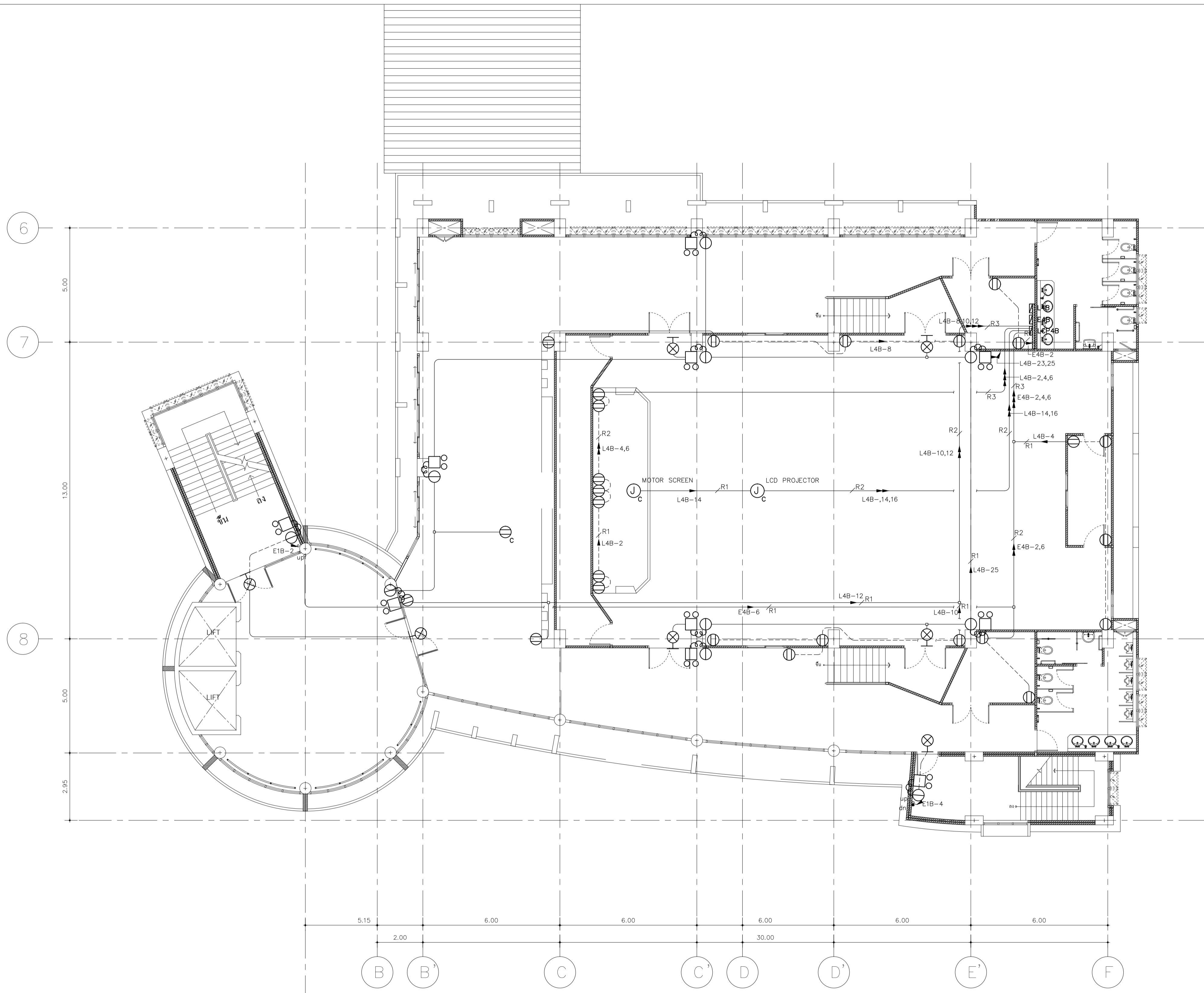
ผู้เขียนแบบ

นาย อรรถพร ภิพัฒน์พาณิชย์ ภาท.32847

ผู้ตรวจแบบ

นาย ชัยวัฒน์ สุทธิธรรม ภาท.6595

วันที่	ขนาดแผ่น	รวม
31 มีนาคม 56		
หน้าสกรีน	EE-32	
1:100		



# LAYOUT PLAN 4th Fl. (อาคารส่วนหน้า) RECEPTACLE and EMERGENCY LIGHT



มหาวิทยาลัยเทคโนโลยีราชมงคลกรุงเทพ

โครงการ

อาคารศูนย์กลางปฏิบัติการรวม  
คณะวิศวกรรมศาสตร์

เจ้าของ

มหาวิทยาลัยเทคโนโลยีราชมงคลกรุงเทพ

สถาปนิกผู้ออกแบบ

นาย ช่าง ช่าง ๓.๓๐.2203

วิศวกรผู้ออกแบบ



บริษัท ธีจ คอนสตรัคชั่น จำกัด  
259/243-244 ซอยพิบูลย์วัฒนา (บริษัทแม่อยู่ 13)  
ถนน สุขุมวิท 71 แขวงพระโขนงเหนือ  
เขตวัฒนา กรุงเทพมหานคร 10110  
โทรศัพท์ : (02) 3913838  
โทรสาร : (02) 3916911

ผู้ควบคุมงาน



บริษัท ธีจ คอนสตรัคชั่น จำกัด  
259/243-244 ซอยพิบูลย์วัฒนา (บริษัทแม่อยู่ 13)  
ถนน สุขุมวิท 71 แขวงพระโขนงเหนือ  
เขตวัฒนา กรุงเทพมหานคร 10110  
โทรศัพท์ : (02) 3913838  
โทรสาร : (02) 3916911

ผู้รับจ้าง



ทำงานในส่วนจำกัด บัณฑิตพงษ์สร้าง  
44 ซอยอินทามระ 33 แยก 2  
ถนน สุขุมวิท เขตดินแดง กรุงเทพมหานคร  
10400  
โทรศัพท์ : (02) 2773038, (02) 2754494  
โทรสาร : (02) 2754496

ผู้เสนอ

นาย สุกิจ สิมณารักษ์  
ผู้จัดการโครงการ  
ทำงานในส่วนจำกัด บัณฑิตพงษ์สร้าง  
วันที่ .....

ผู้อนุมัติ

นาย ศักดา คงสมบูรณ์  
วิศวกรควบคุมโครงการ  
บริษัท ธีจ คอนสตรัคชั่น จำกัด  
วันที่ .....

AS-BUILT DRAWING

ชื่ออาคาร อาคารสิรินธร

ชื่อแบบ

LAYOUT PLAN ROOF F1 (อาคารส่วนหน้า)  
RECEPTACLE and EMERGENCY LIGHT

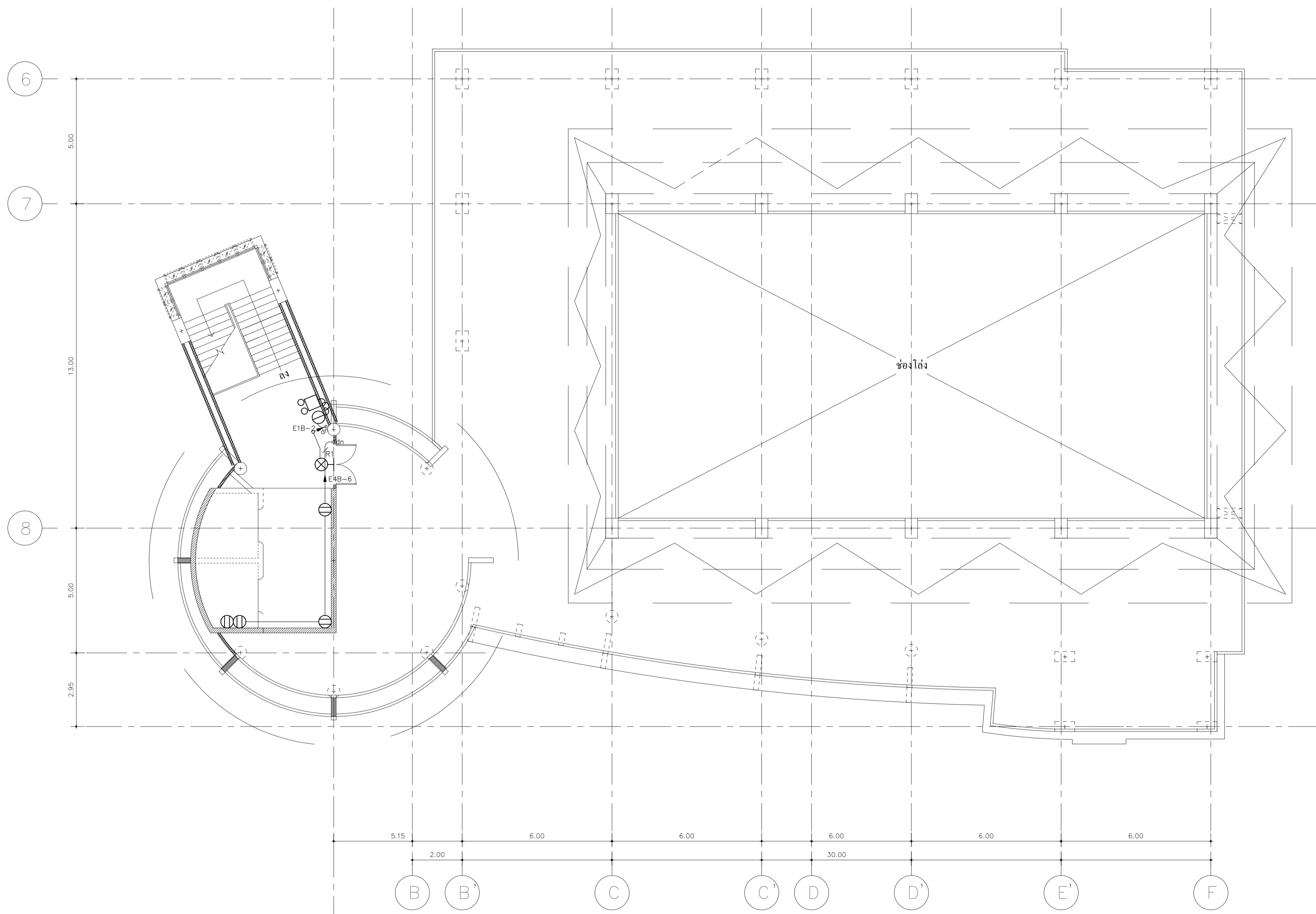
ผู้เขียนแบบ

นาย ชรรตกร ธิพงษ์พาณิชย์ ภาท.32847

ผู้ตรวจแบบ

นาย ชัยวิชิต สุทธิธรรม ภาท.6595

วันที่	หน้าของแบบ	รวม
31 มีนาคม 56	EE-33	3
หน้าของส่วน		
1:100		



RECEPTACLE		BATTERY LIGHT	
—————	เดินลอยซ่อนในฝ้า, เพดานหรือฝังในผนัง (EMT type.)	—————	เดินลอยซ่อนในฝ้า, เพดานหรือฝังในผนัง (EMT type.)
- - - - -	เดินฝังในคอนกรีต (MC type)	- - - - -	เดินฝังในคอนกรีต (MC type)
HOME RUN		HOME RUN	
—————	R1 4 .4/N .2.5/G THW .1/2"EMT	—————	R1 4 .4/N .2.5/G THW .1/2"EMT
—————	R2 2x4 .2x4/N .2.5/G THW .3/4"EMT	—————	R2 2x4 .2x4/N .2.5/G THW .3/4"EMT
—————	R3 3x4 .3x4/N .2.5/G THW .1"EMT	—————	R3 3x4 .3x4/N .2.5/G THW .1"EMT
BRANCH		BRANCH	
—————	S 2.5 .2.5/N .2.5/G THW .1/2"EMT	—————	S 2.5 .2.5/N .2.5/G THW .1/2"EMT
—————	S 2x2.5 .2x2.5/N .2.5/G THW .3/4"EMT	—————	S 2x2.5 .2x2.5/N .2.5/G THW .3/4"EMT

# LAYOUT PLAN ROOF F1. (อาคารส่วนหน้า) RECEPTACLE and EMERGENCY LIGHT



มหาวิทยาลัยเทคโนโลยีราชมงคลกรุงเทพ

โครงการ  
อาคารศูนย์กลางปฏิบัติการรวม  
คณะวิศวกรรมศาสตร์

เจ้าของ  
มหาวิทยาลัยเทคโนโลยีราชมงคลกรุงเทพ

สถาปนิกผู้ออกแบบ  
นาย ชูชีพ สุขุมบุตร ส.ต.2203

วิศวกรผู้ออกแบบ  
**ร.ค.ค.**  
บริษัท ธีจ คอนสตรัคชั่น จำกัด  
259/243-244 ซอยพิบูลย์วัฒนา (บริเวณแยก 13)  
ถนน สุขุมวิท 71 แขวงพระโขนงเหนือ  
เขตคลองเตย กรุงเทพมหานคร 10110  
โทรศัพท์ : (02) 3913838  
โทรสาร : (02) 3916911

ผู้ควบคุมงาน  
**ร.ค.ค.**  
บริษัท ธีจ คอนสตรัคชั่น จำกัด  
259/243-244 ซอยพิบูลย์วัฒนา (บริเวณแยก 13)  
ถนน สุขุมวิท 71 แขวงพระโขนงเหนือ  
เขตคลองเตย กรุงเทพมหานคร 10110  
โทรศัพท์ : (02) 3913838  
โทรสาร : (02) 3916911

ผู้รับจ้าง  
**KP CONSTRUCTION**  
ทำงานในส่วนจำกัด ภัยพิบัติที่ก่อสร้าง  
44 ซอยอินทามระ 33 แยก 2  
ถนน สุขุมวิท เขตวัฒนา กรุงเทพมหานคร  
10400  
โทรศัพท์ : (02) 2773038, (02) 2754494  
โทรสาร : (02) 2754496

ผู้เสนอ  
นาย สุกิจ สิงหนาทภิรมย์  
ผู้จัดการโครงการ  
ทำงานในส่วนจำกัด ภัยพิบัติที่ก่อสร้าง  
วันที่ .....

ผู้อนุมัติ  
นาย ศักดา คงสมบูรณ์  
วิศวกรควบคุมโครงการ  
บริษัท ธีจ คอนสตรัคชั่น จำกัด  
วันที่ .....

AS-BUILT DRAWING

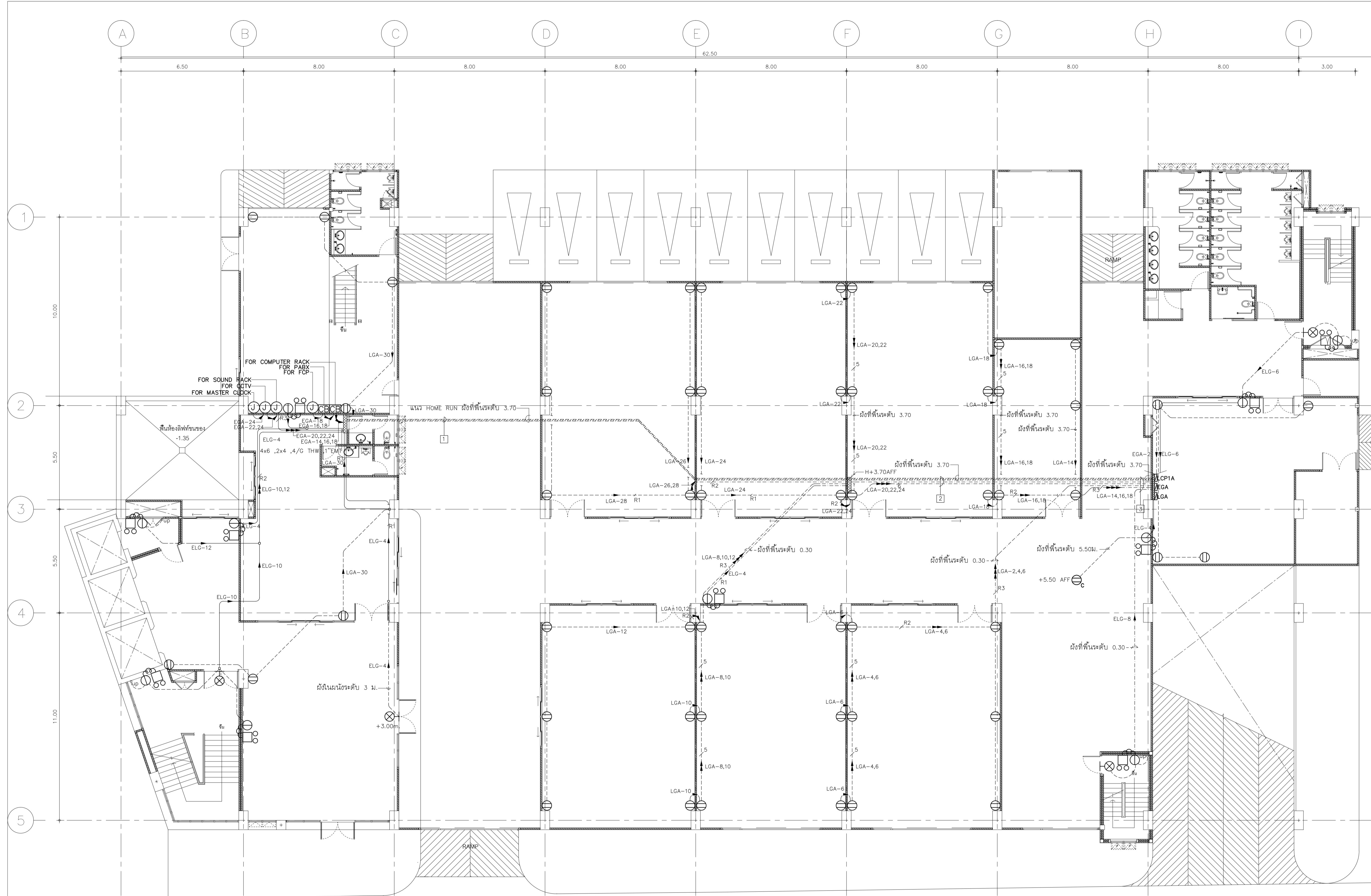
ชื่ออาคาร อาคารสินธร

ชื่อแบบ  
LAYOUT PLAN 1st Fl. (อาคารส่วนหลัง)  
RECEPTACLE and EMERGENCY LIGHT

ผู้เขียนแบบ  
นาย ชูชีพ สุขุมบุตร วิศวกร ส.ต.2203

ผู้ตรวจแบบ  
นาย ชัยวัฒน์ สุทธิธรรม วิศวกร ส.ต.6595

วันที่	ขนาดแผ่น	รวม
31 มีนาคม 56		
หน้ากระดาษ	EE-34	
1:100		



- RECEPTACLE
- เดินลอยซ่อนในฝ้า, เพดานหรือฝังในผนัง (EMT type.)
  - เดินฝังในคอนกรีต ระดับ +0.30m. (MC type.)
  - เดินฝังในคอนกรีต (MC type.)
- BATTERY LIGHT
- เดินลอยซ่อนในฝ้า, เพดานหรือฝังในผนัง (EMT type.)
  - เดินฝังในคอนกรีต ระดับ +0.30m. (MC type.)
  - เดินฝังในคอนกรีต (MC type.)
- HOME RUN
- R1 4 ,4/N ,2.5/G THW ,1/2"EMT
  - R2 2x4 ,2x4/N ,2.5/G THW ,3/4"EMT
  - R3 3x4 ,3x4/N ,2.5/G THW ,1"EMT
- BRANCH
- 2.5 ,2.5/N ,2.5/G THW ,1/2"EMT
  - 2x2.5 ,2x2.5/N ,2.5/G THW ,3/4"EMT

- 1
- R1 LGA-30
  - R1 ELG-4
  - R2 ELG-10,12
  - R3 EGA-14,16,18 4x6 ,2x4 ,4/G THW ,1"EMT
  - R3 LGA-20,22,24
- 2
- R3 LGA-26,28,30
  - R1 ELG-4
  - R2 ELG-10,12
  - R3 EGA-14,16,18 4x6 ,2x4 ,4/G THW ,1"EMT
  - R3 EGA-20,22,24
  - R3 LGA-20,22,24
  - R3 LGA-8,10,12
- 3
- R3 LGA-26,28,30
  - R1 ELG-4
  - R2 ELG-10,12
  - R3 EGA-14,16,18 4x6 ,2x4 ,4/G THW ,1"EMT
  - R3 EGA-20,22,24
  - R3 LGA-20,22,24
  - R3 LGA-8,10,12
  - R3 LGA-2,4,6
  - R1 ELG-8

# LAYOUT PLAN 1st Fl. (อาคารส่วนหลัง) RECEPTACLE and EMERGENCY LIGHT